

**OPT a**



**OPT b**

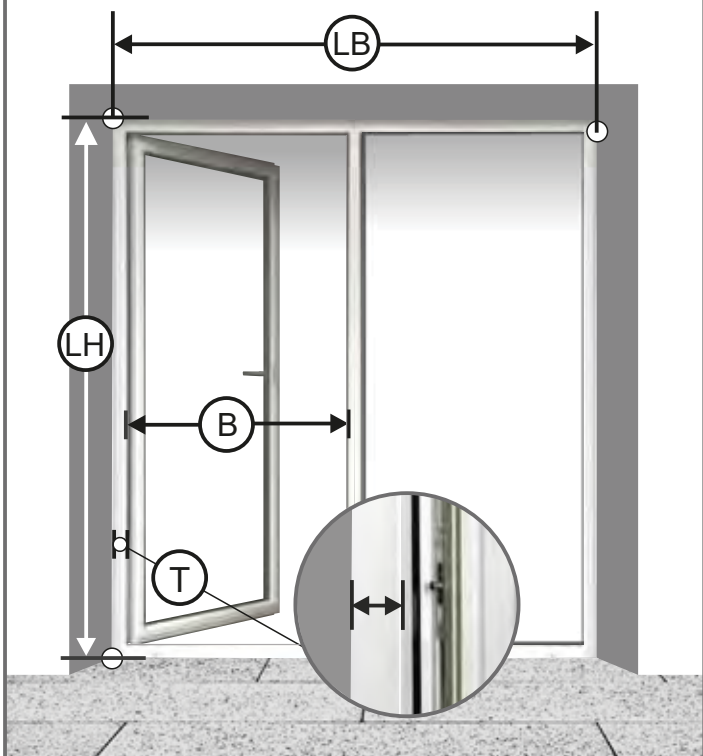


**1**

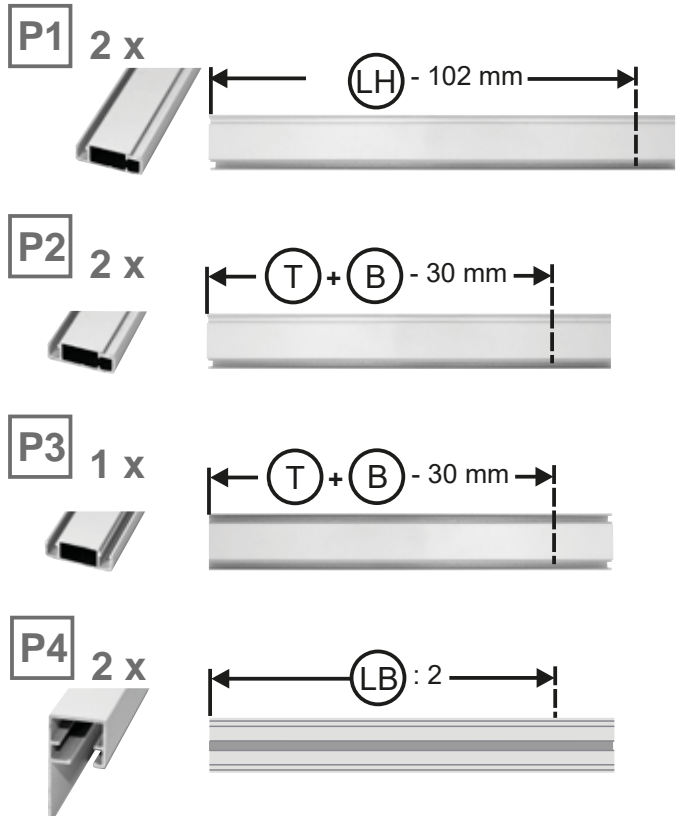


(LB) = Lichte Breite

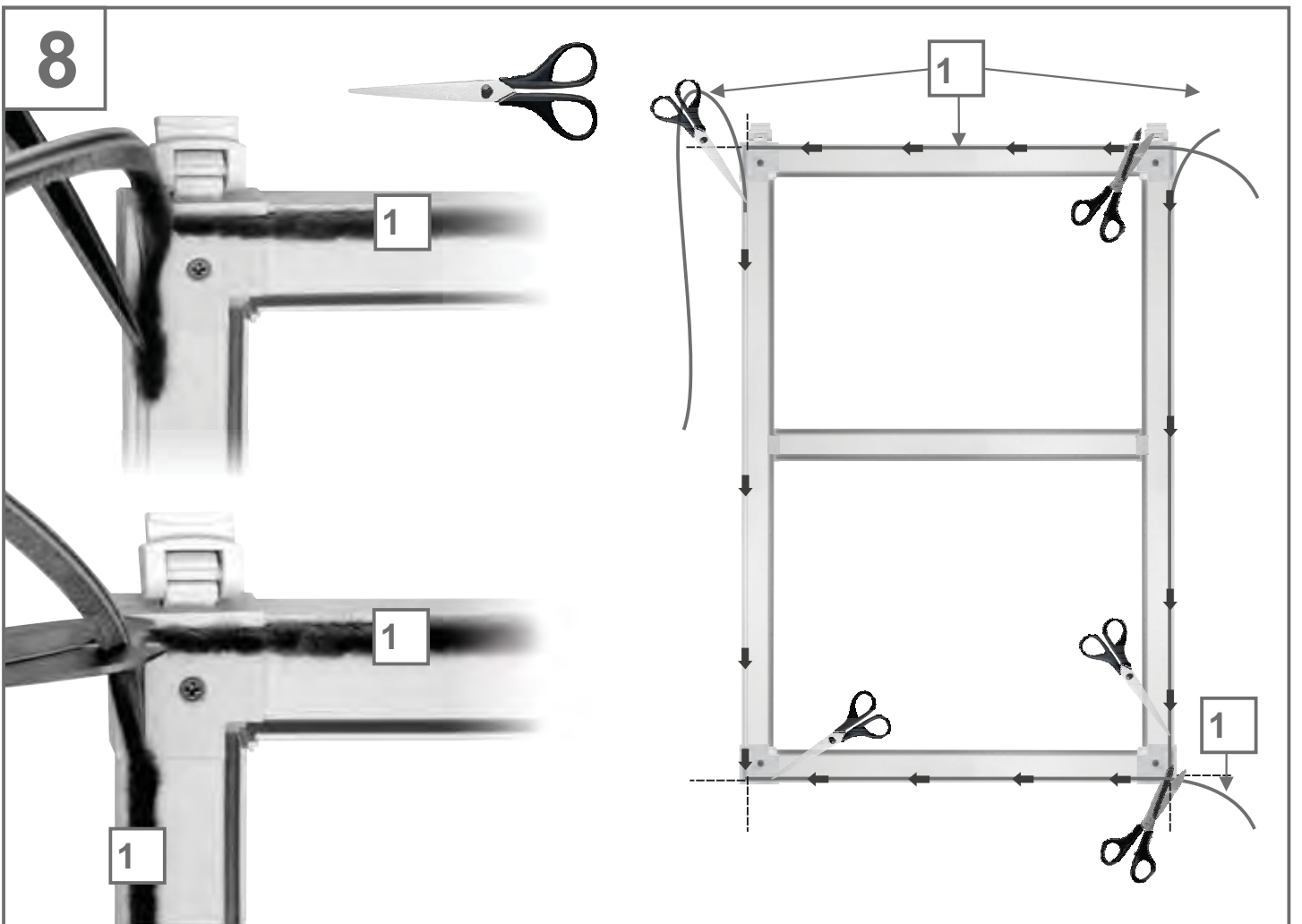
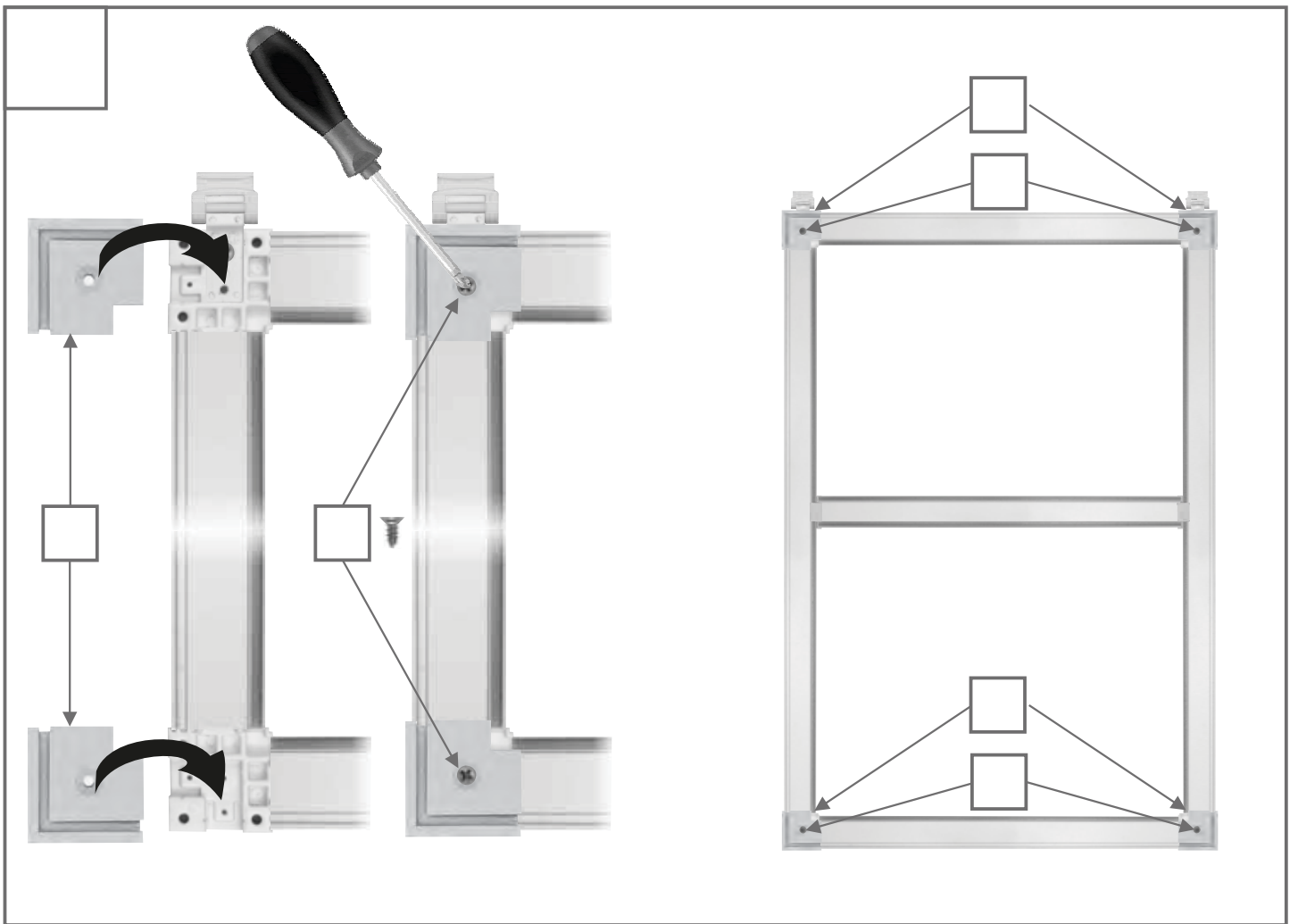
(LH) = Lichte Höhe



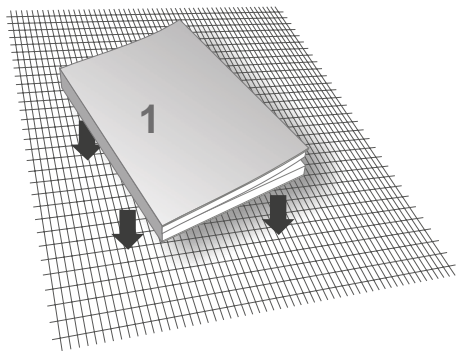
**2**



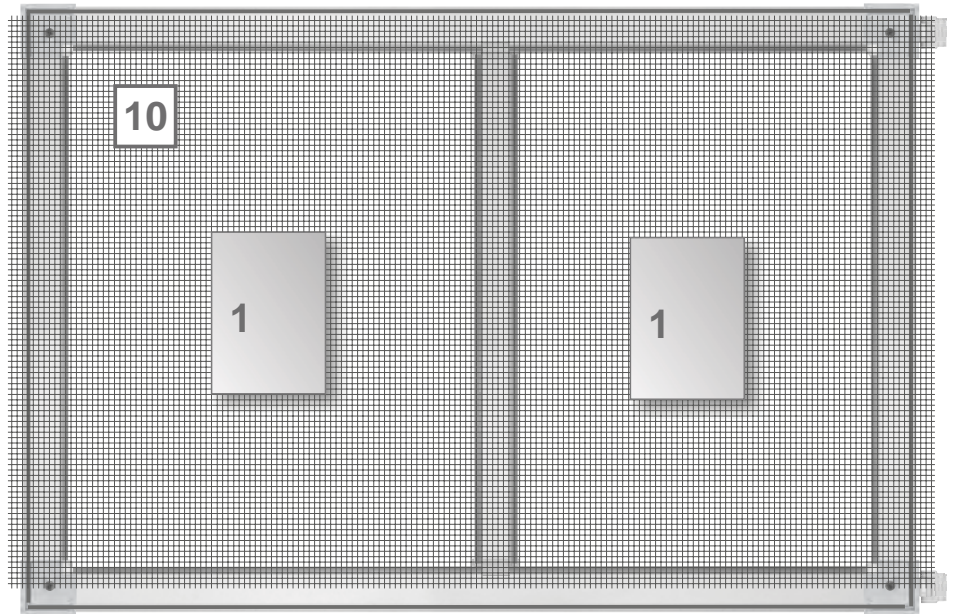
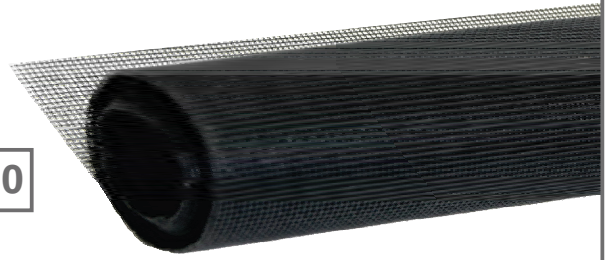




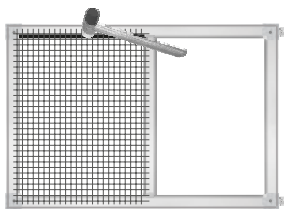




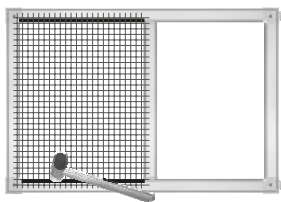
10



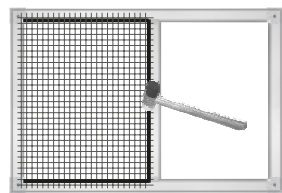
10



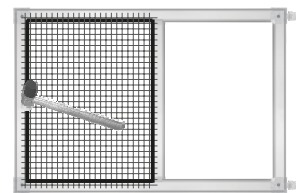
1



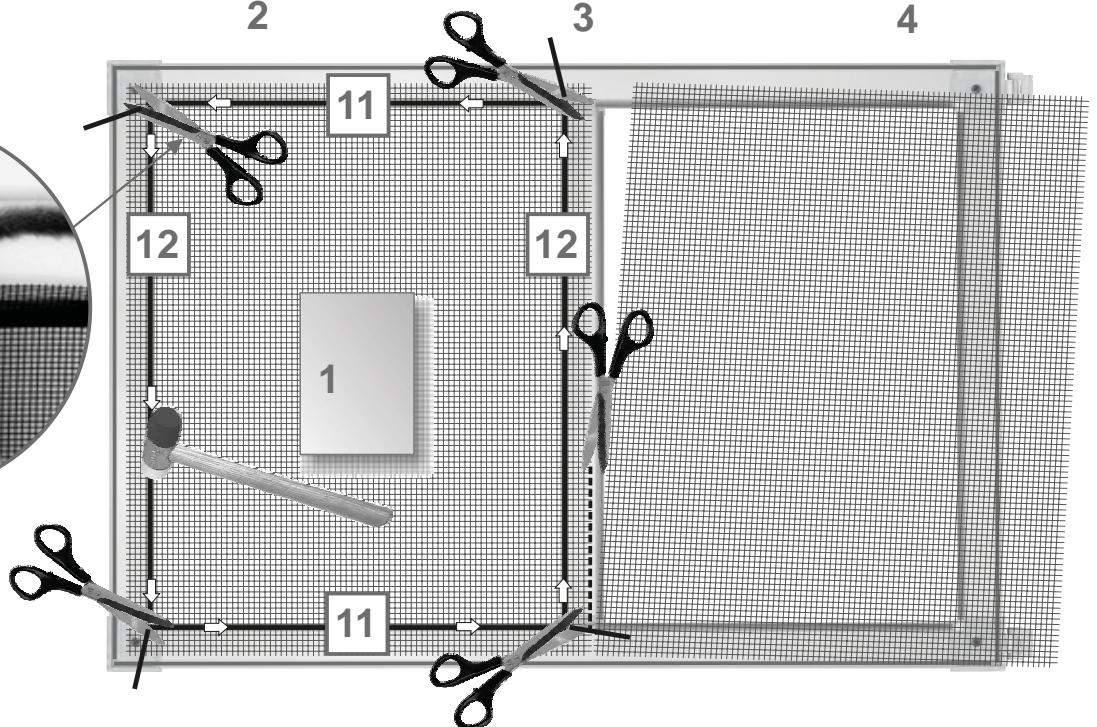
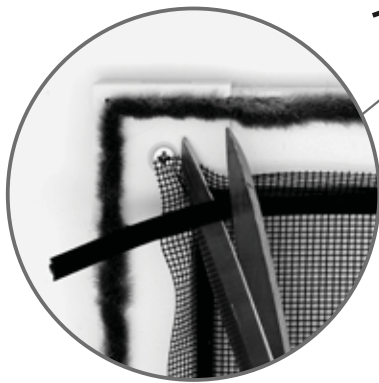
2



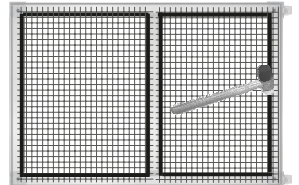
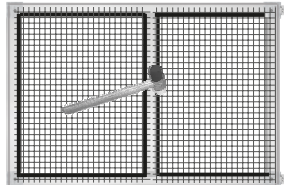
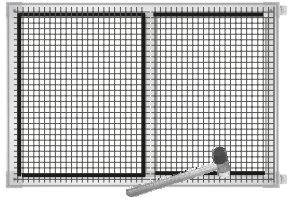
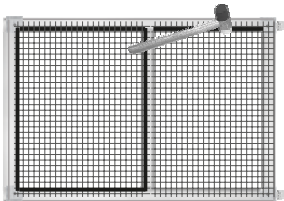
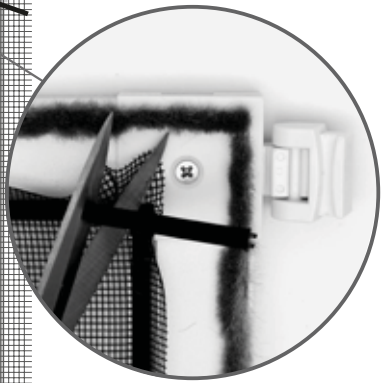
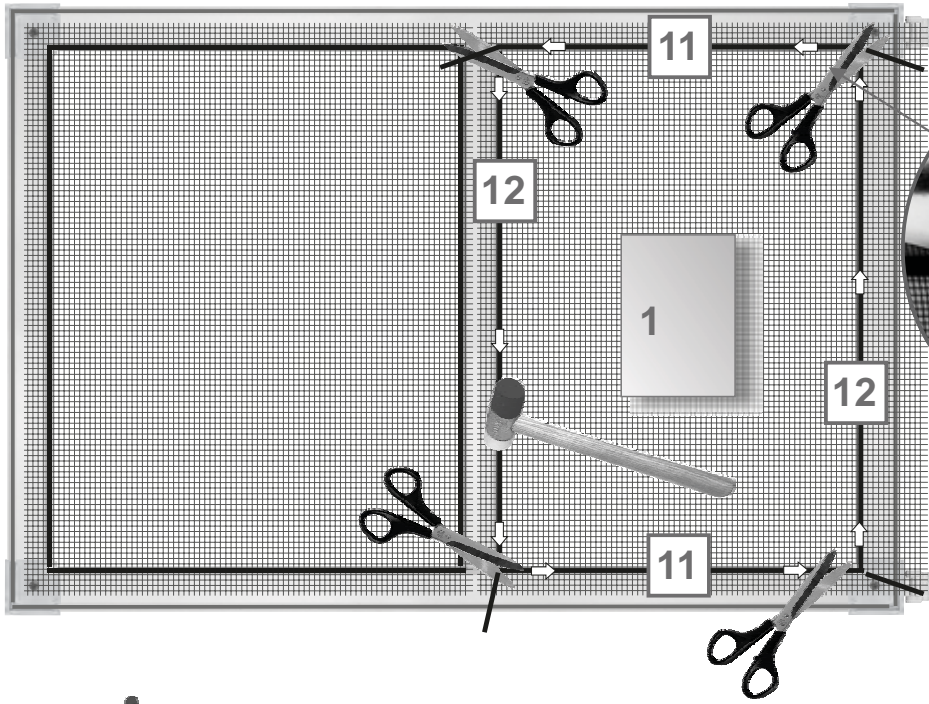
3



4

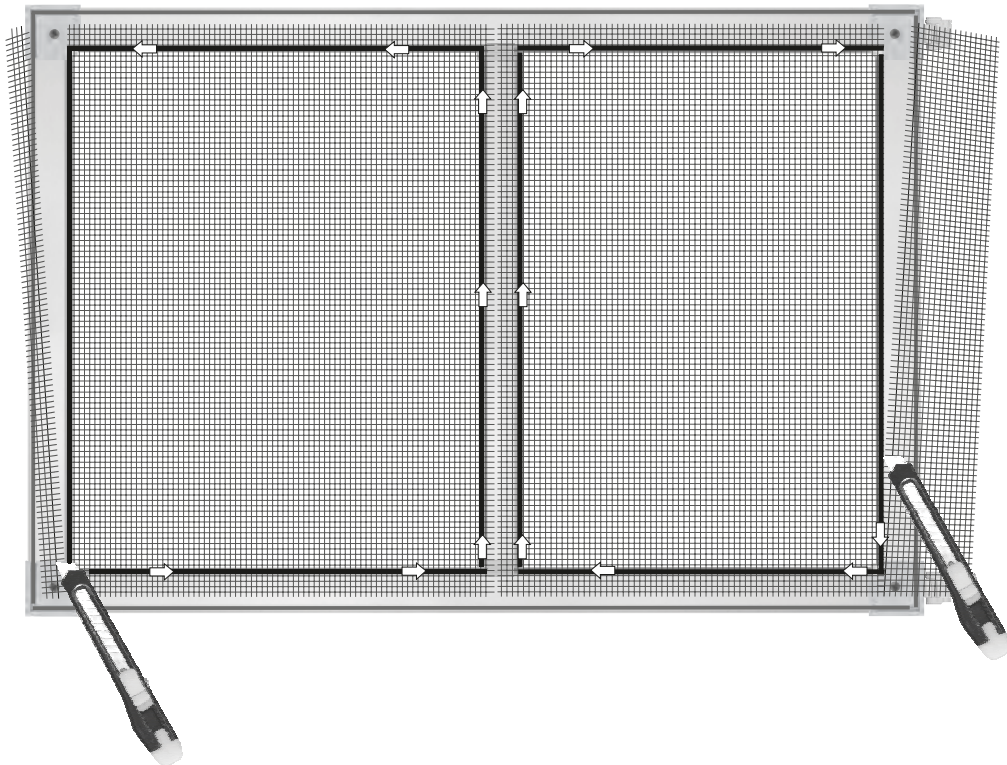


11

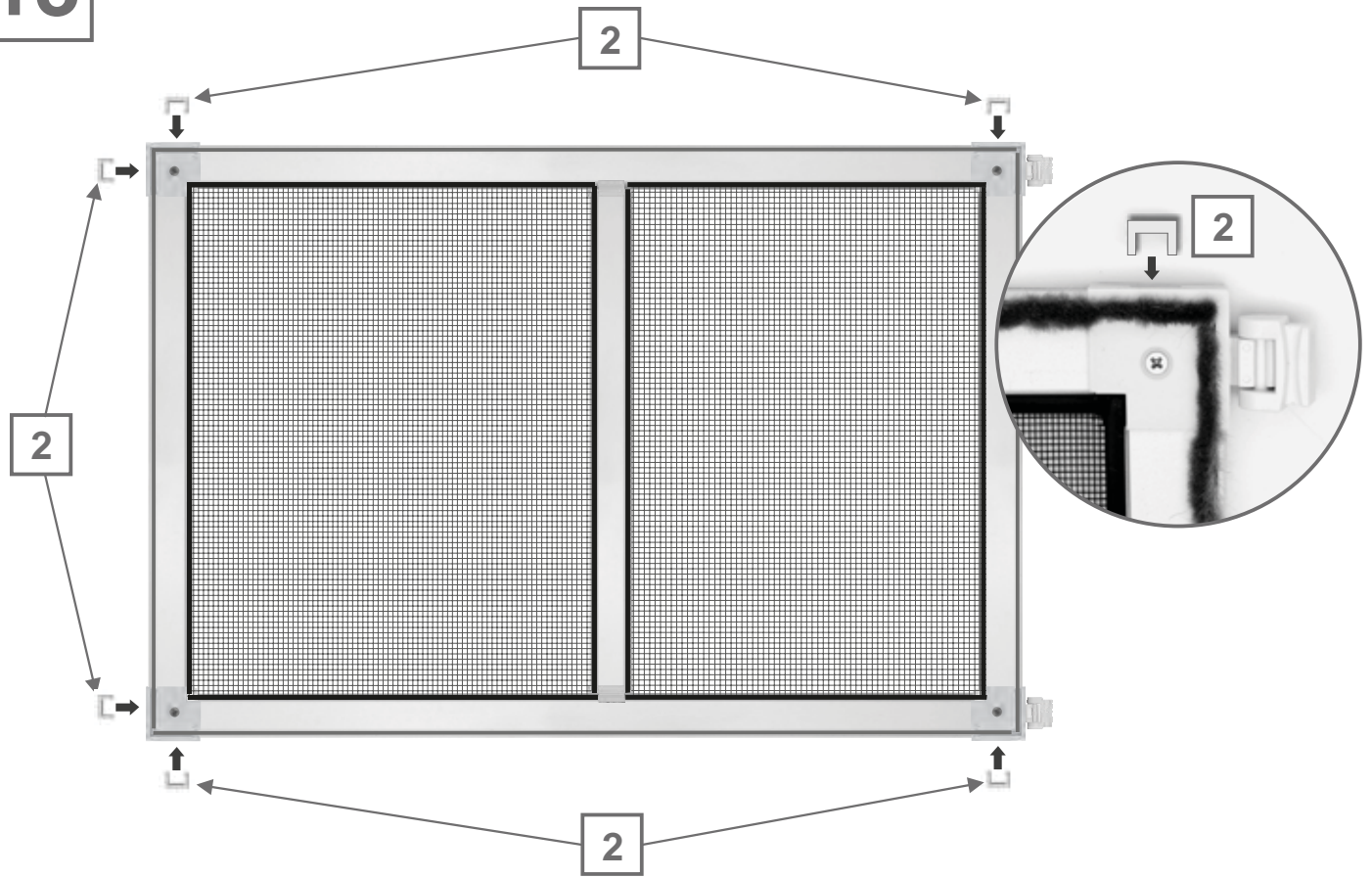


8

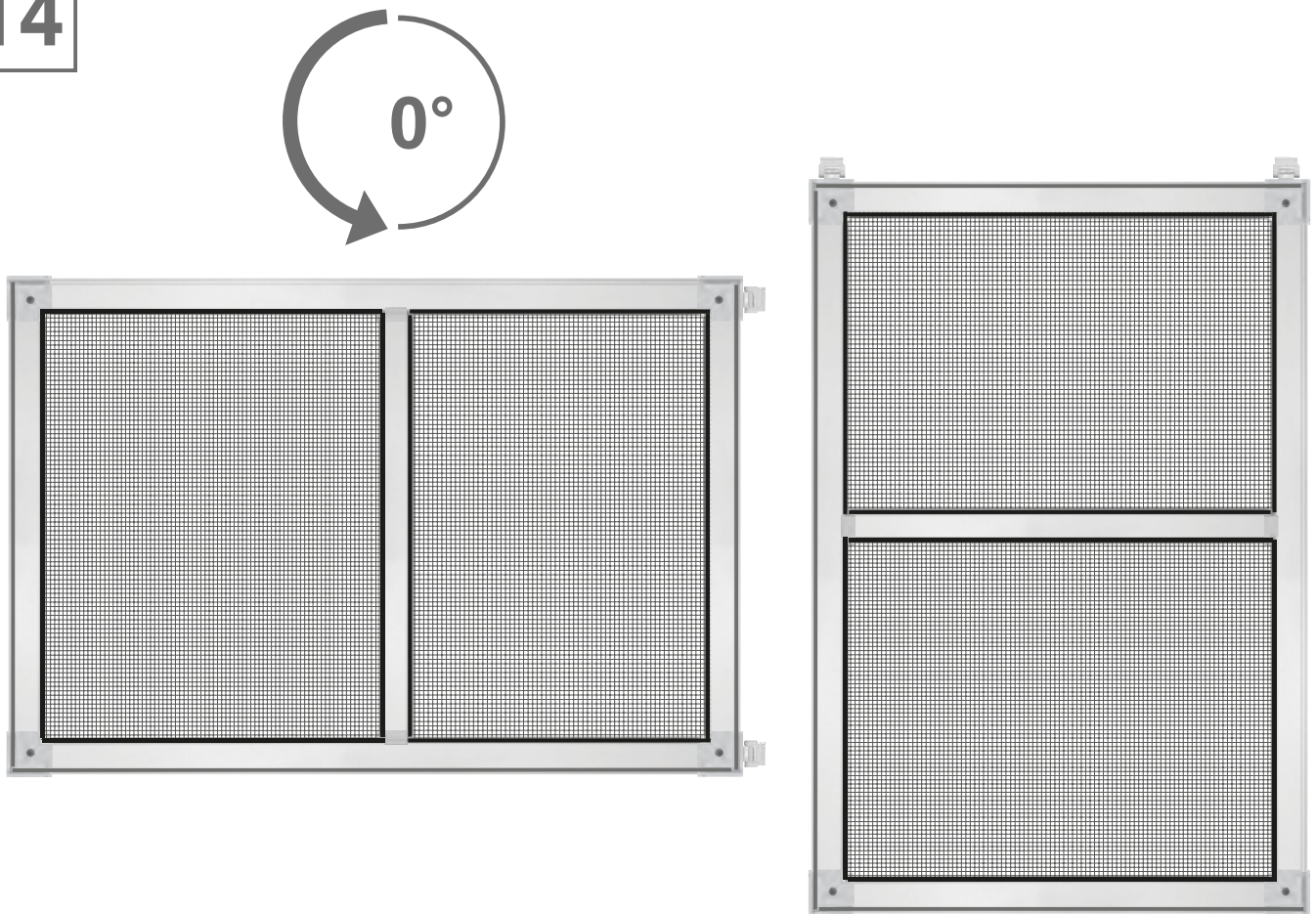
12



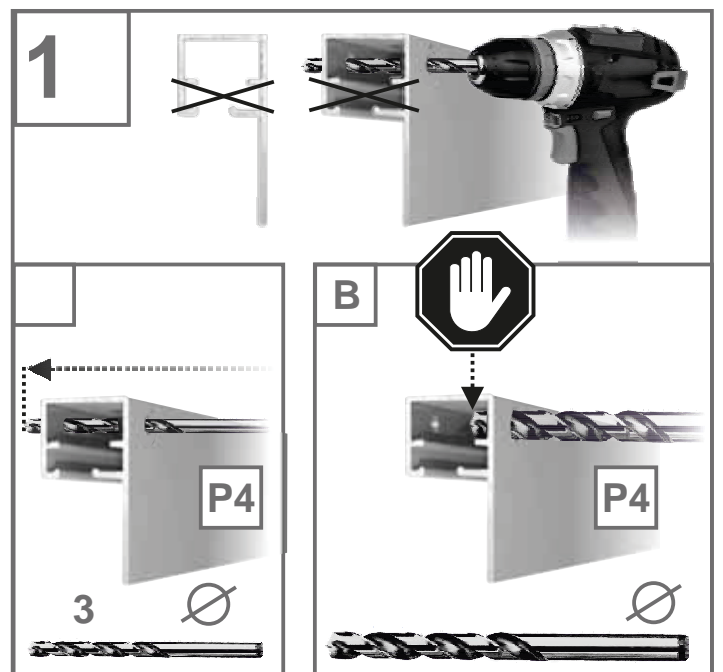
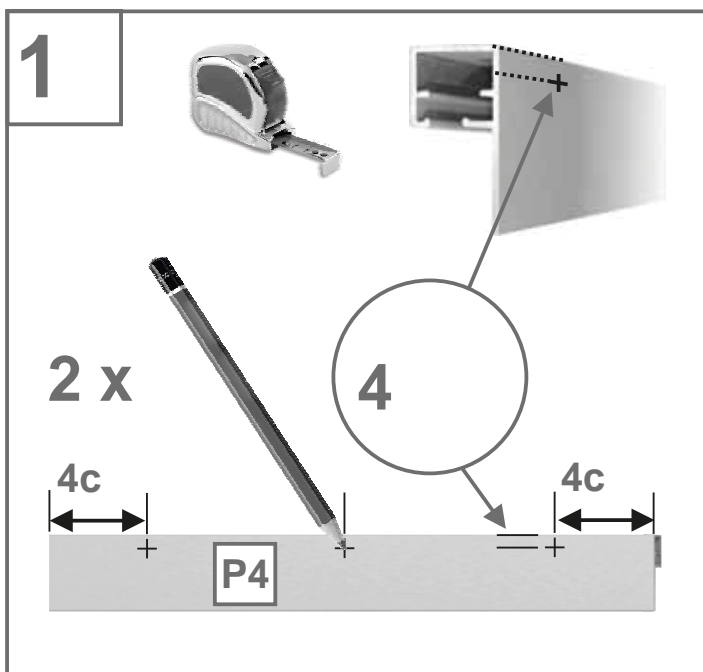
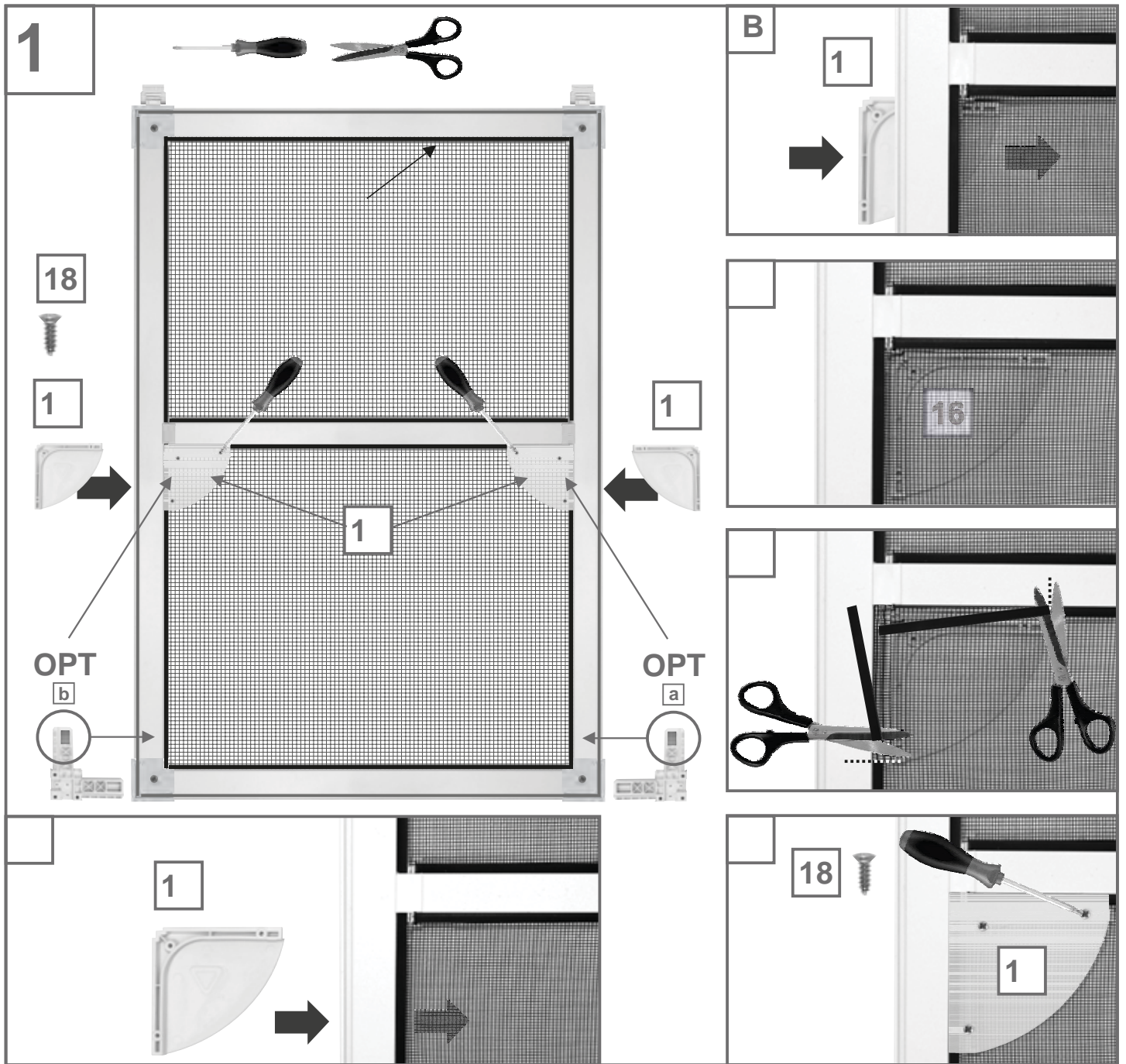
13

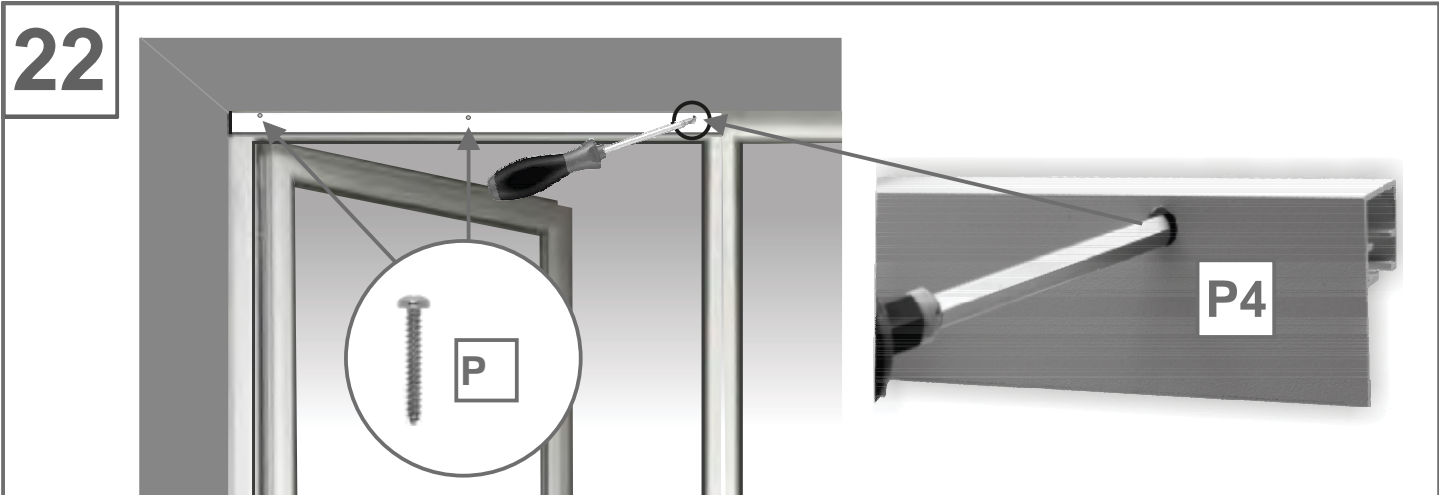
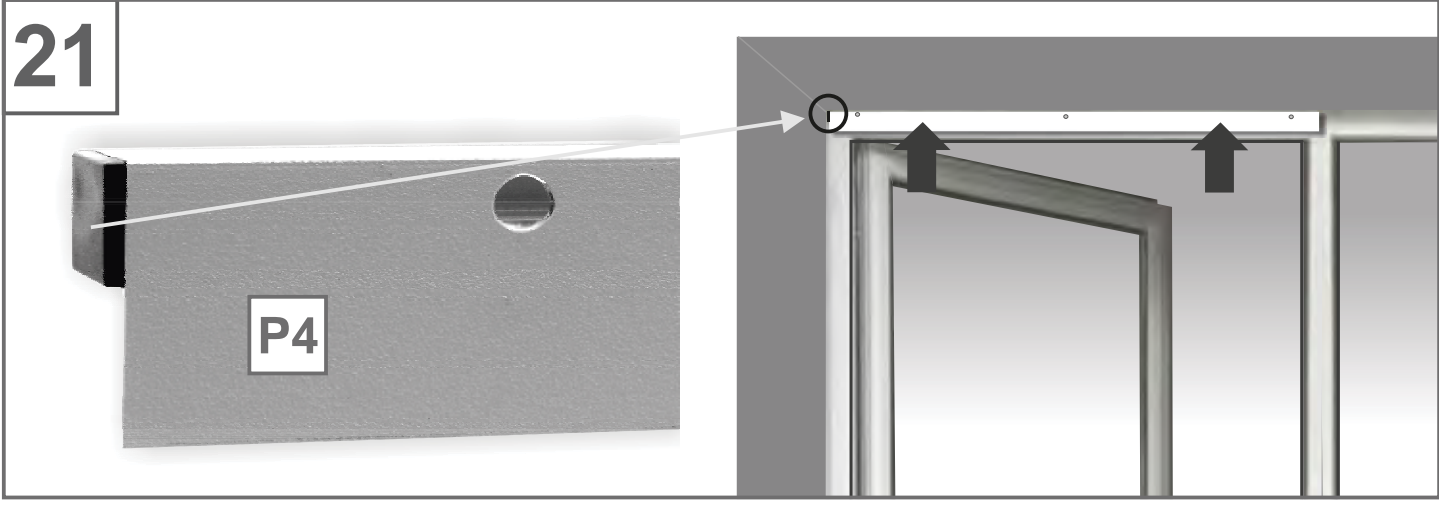
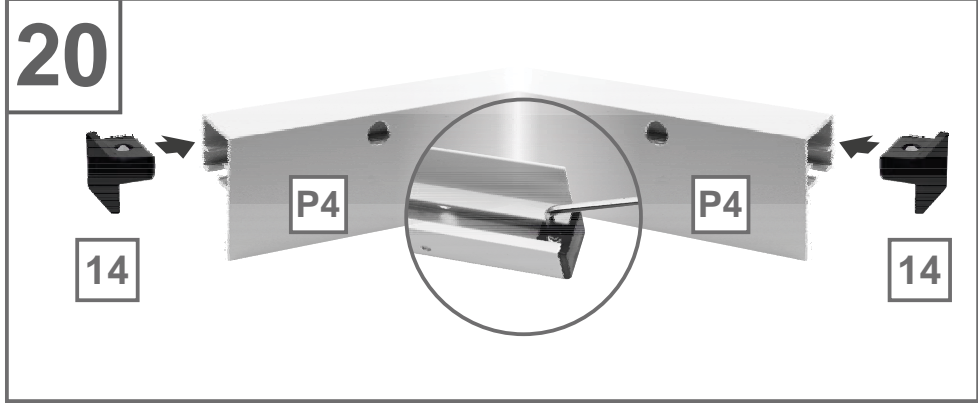
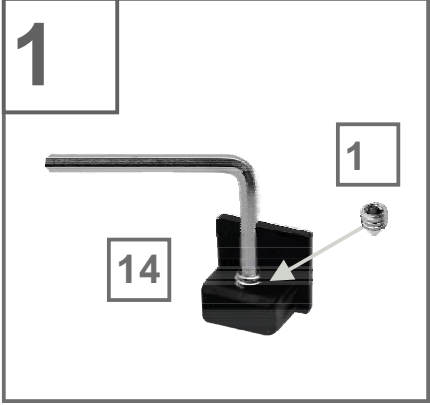


14







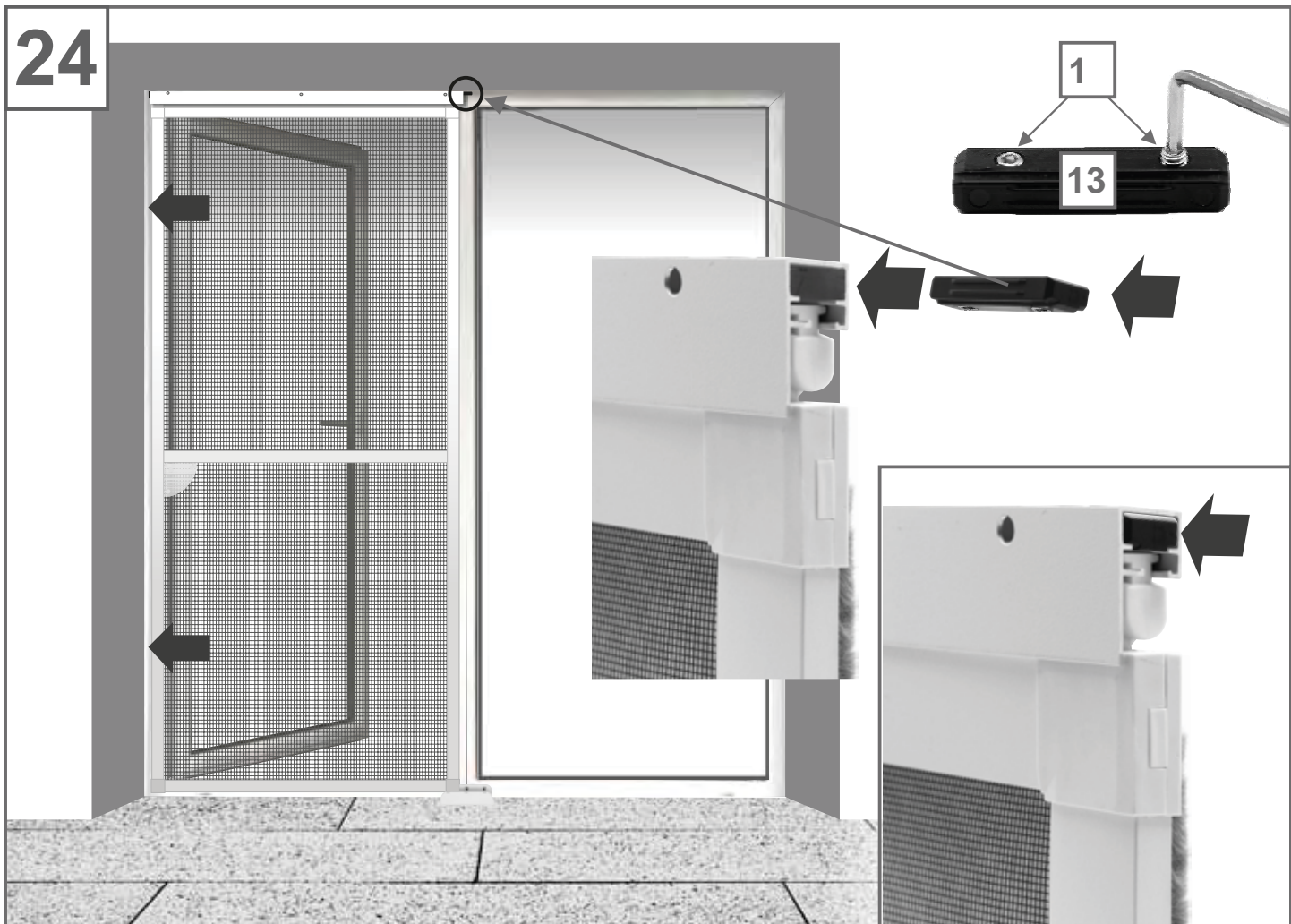


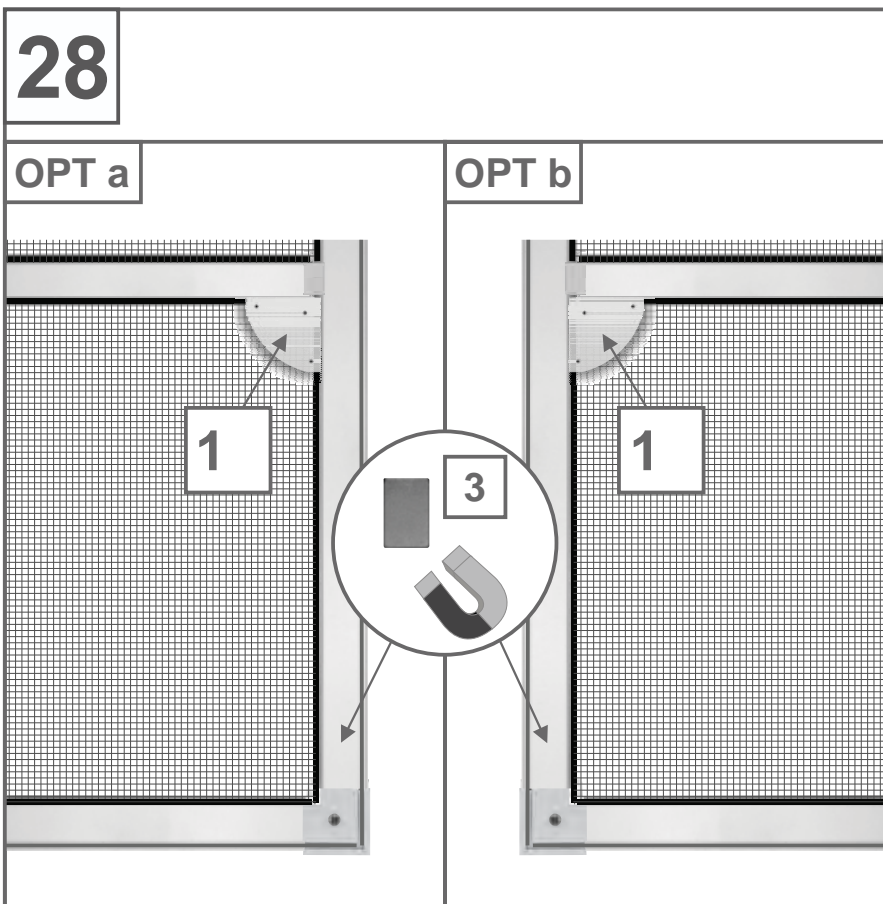
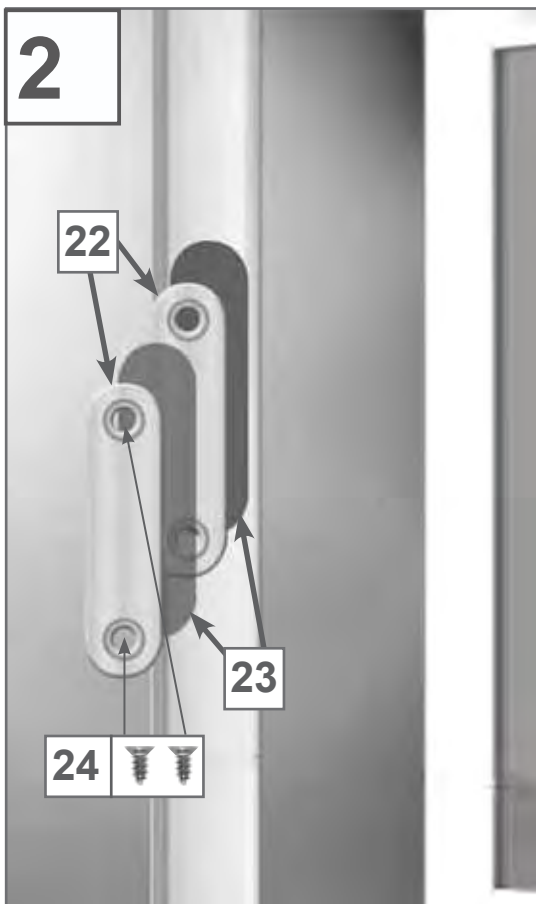
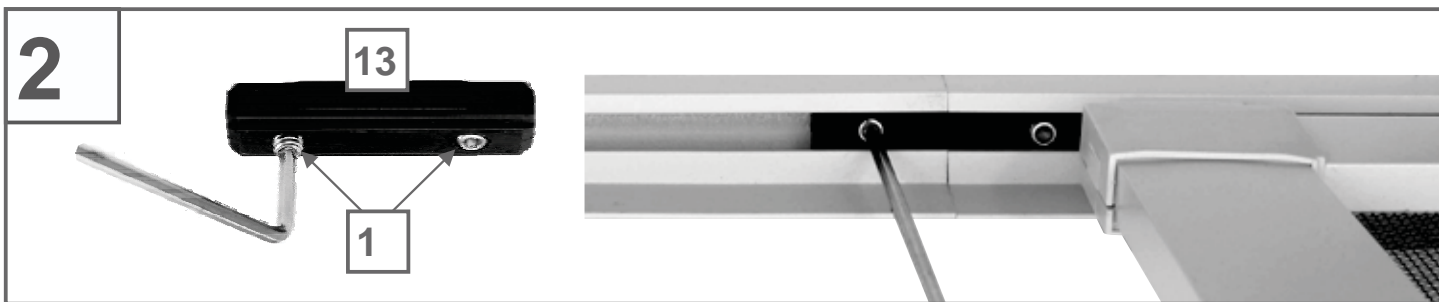
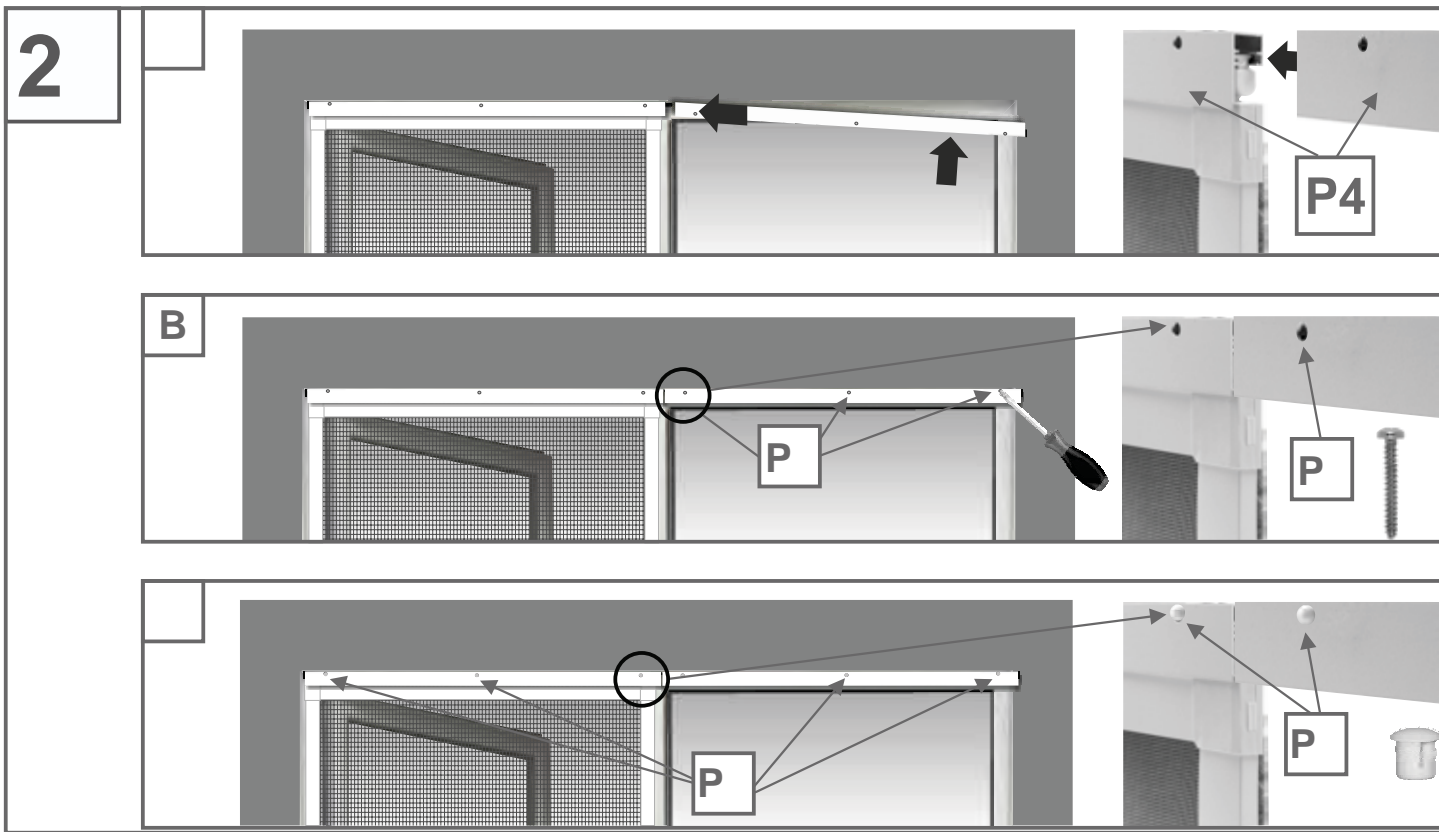


23



24







# 2 OPT a

