

## Kinderbed Boodschappenlijst

Aantal	Materiaal	Dikte	Breedte	Lengte
21x	Eiken	19 mm	195 mm	2500 mm
2x	Verbindingslat smal *	19 mm	25 mm	2500 mm
3x	Verbindingslat breed *	19 mm	60 mm	2500 mm
1x	RVS schroef 4x35mm verzonken kop (SPAX) ca. 200st			
8x	Houtdraadbout zeskant + ring 30 mm ø8 x 100 mm			

## Kinderbed Onderdelenlijst

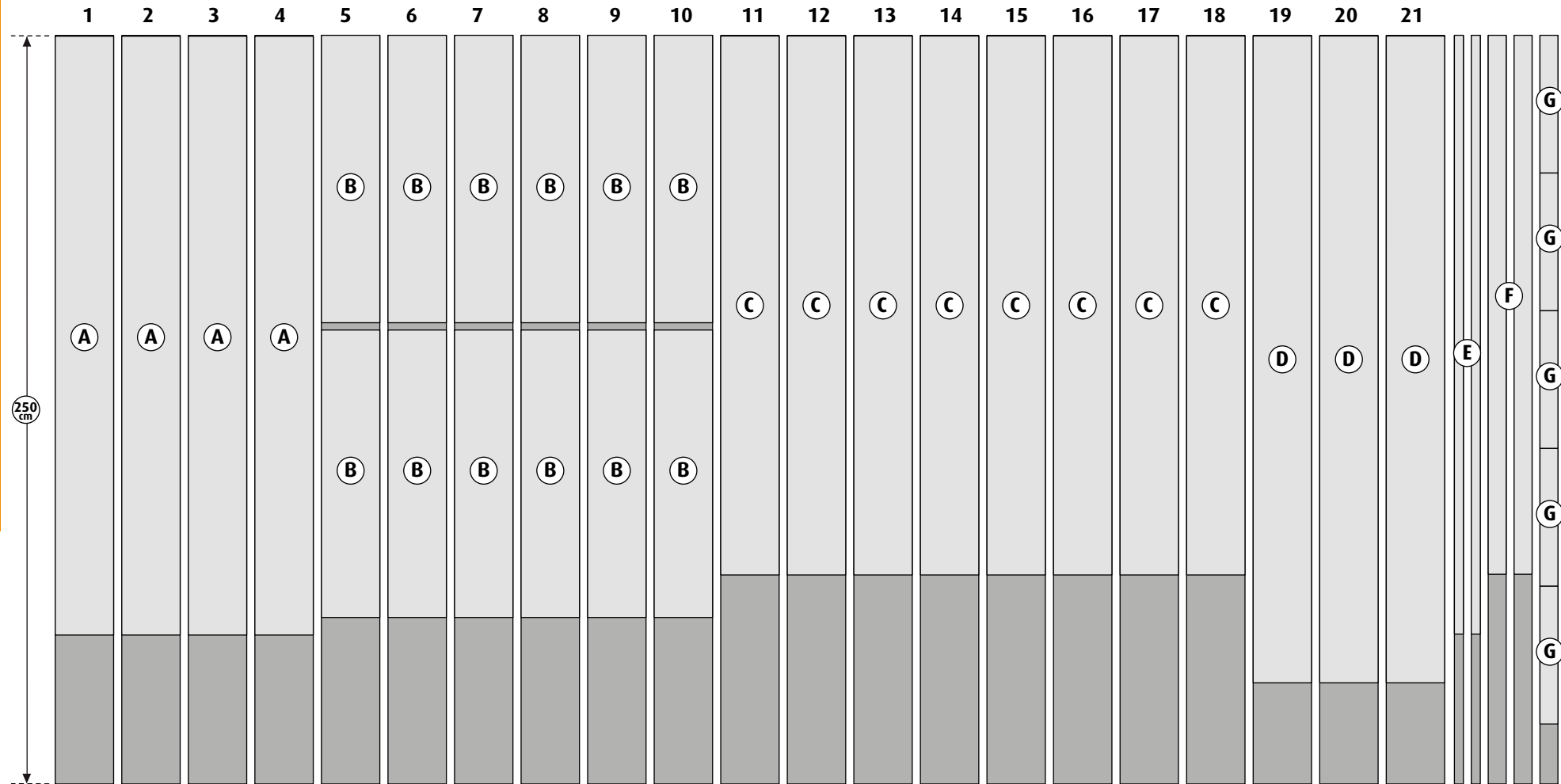
Item	Aantal	Materiaal	Dikte	Breedte	Lengte
A	4x	Eiken	19 mm	195 mm	2000 mm
B	12x	Eiken	19 mm	195 mm	938mm
C	8x	Eiken	19 mm	195 mm	1800 mm
D	3x	Eiken	19 mm	195 mm	2160 mm
E	2x	Verbindingslat smal	19 mm	25 mm	2000 mm
F	2x	Verbindingslat breed	19 mm	60 mm	1800 mm
G	5x	Verbindingslat breed	19 mm	60 mm	460 mm
+/-	200x	RVS schroef 4x35mm verzonken kop (SPAX)			
	8x	Houtdraadbout zeskant + ring 30 mm ø8 x 100 mm			

\* Als er GEEN brede en kleine verbindingslatten latten te koop zijn dan moeten deze gezaagd worden uit 2 extra planken 19x195x2500mm



zie laatste pagina voor veiligheids instructies

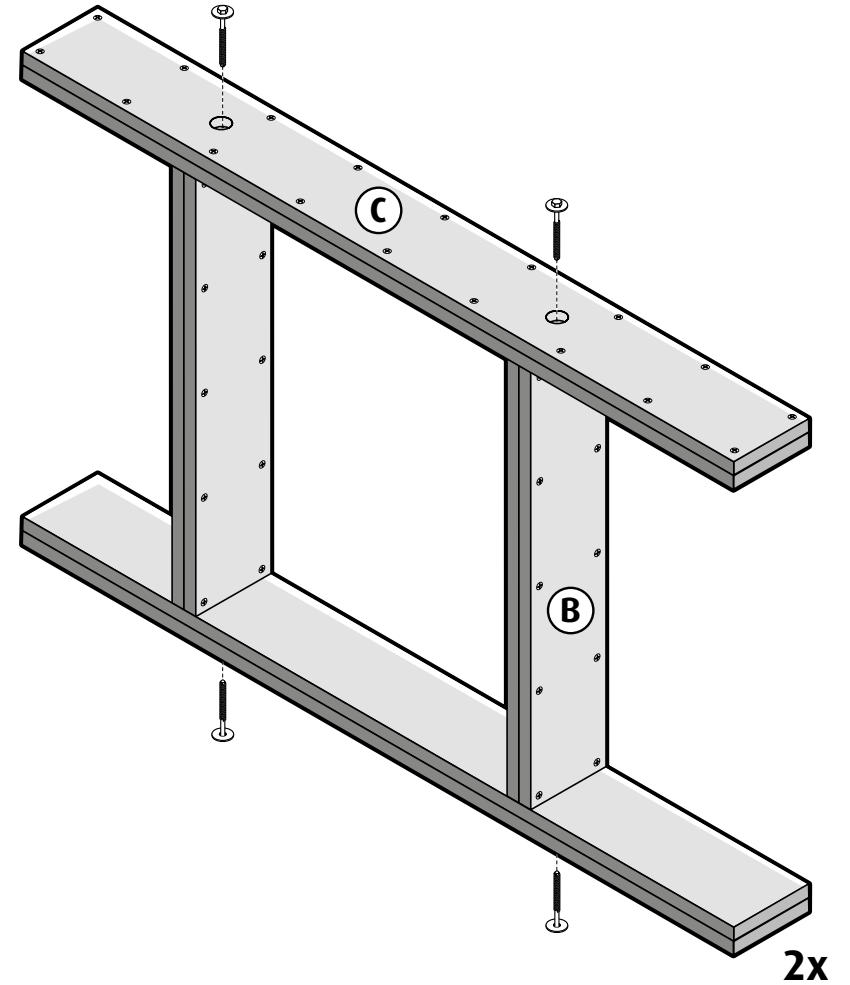
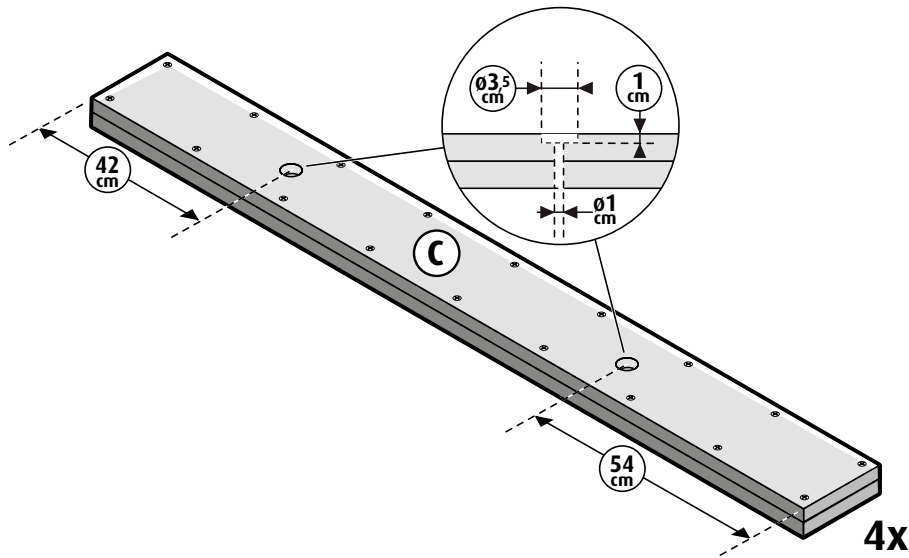
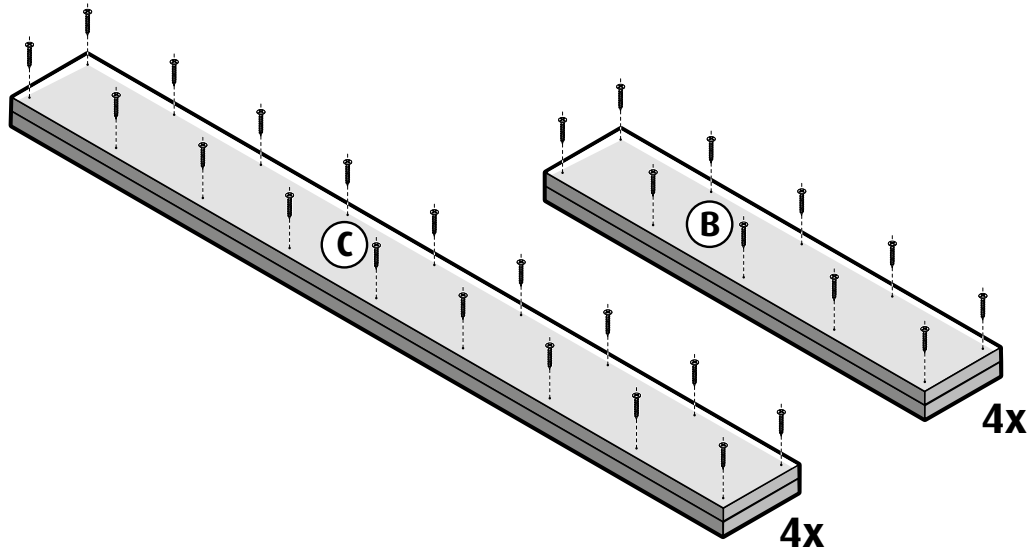
## Zaagplan



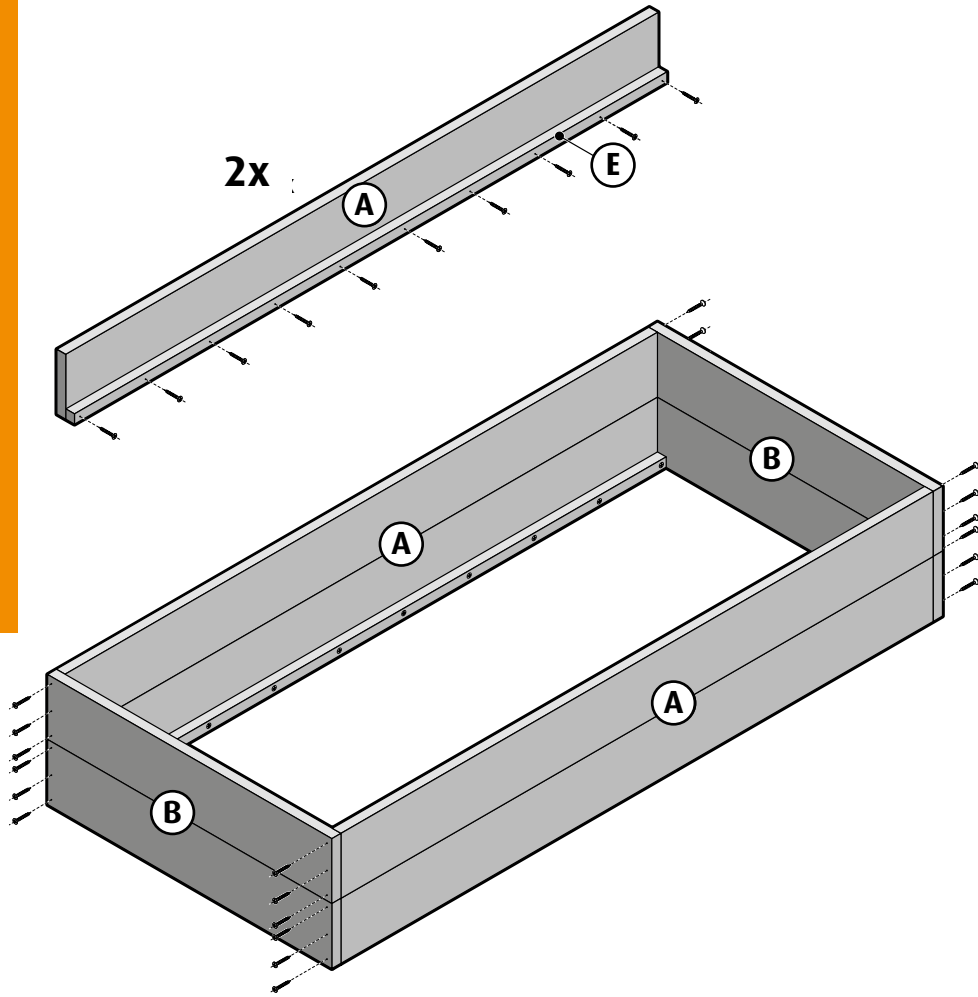
- Wij adviseren het bed aan de muur te bevestigen voor extra stabiliteit.
- Bij montage aan de muur mag er maximaal 5,5 cm tussenruimte tussen het bed en de muur bestaan.

- De bovenkant van het matras naar de bovenkant van het bed moet minimaal 16 cm bedragen .
- Alle scherpe hoeken en zaagsnedes dienen afgerond te worden.
- Hang geen touwen, koorden, riemen e.d. aan het stapelbed; kinderen kunnen hierin verstrikt raken.
- Dit kinderbed is niet geschikt voor kinderen onder de 6 jaar.

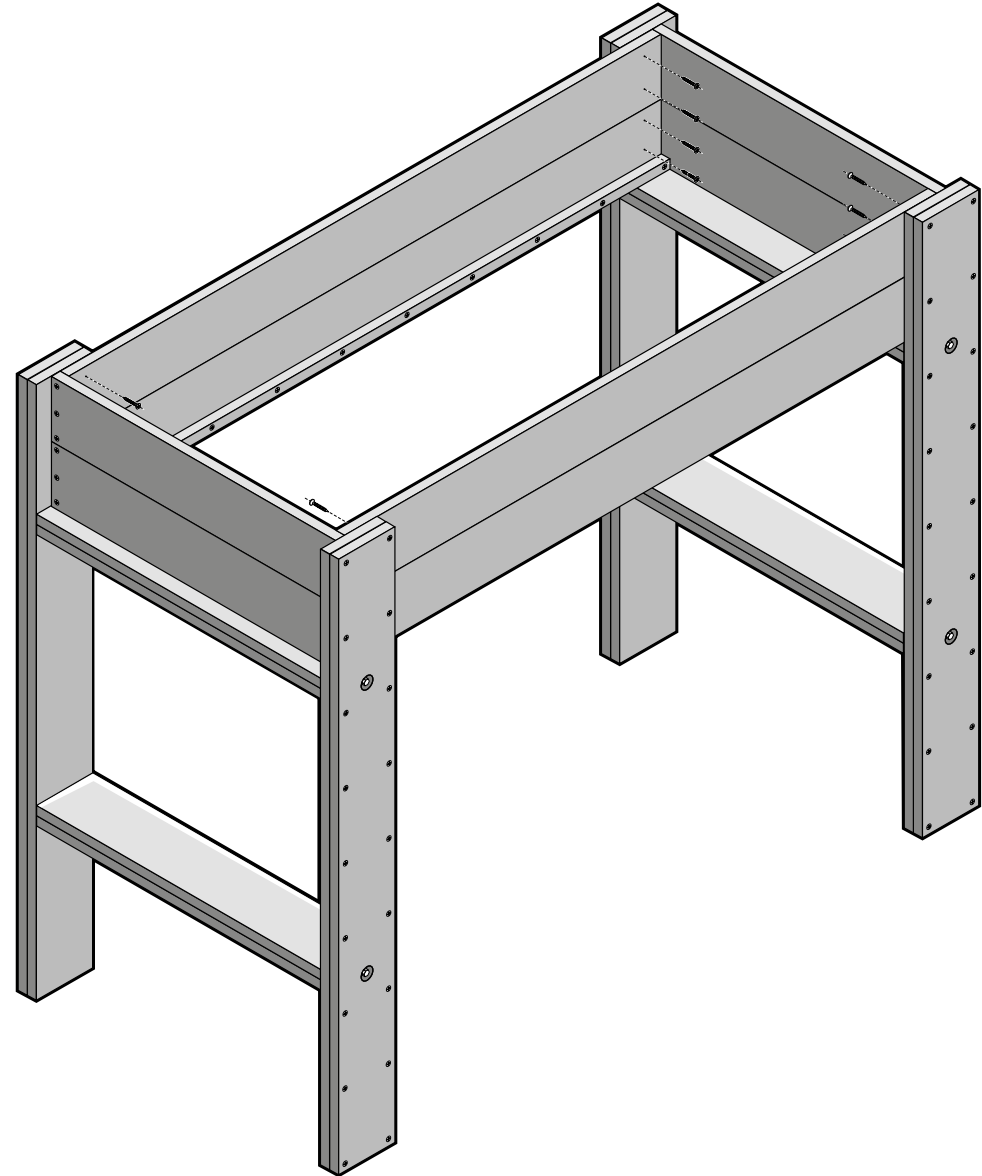
## 1 Staanders



**2** Matras-ombouw

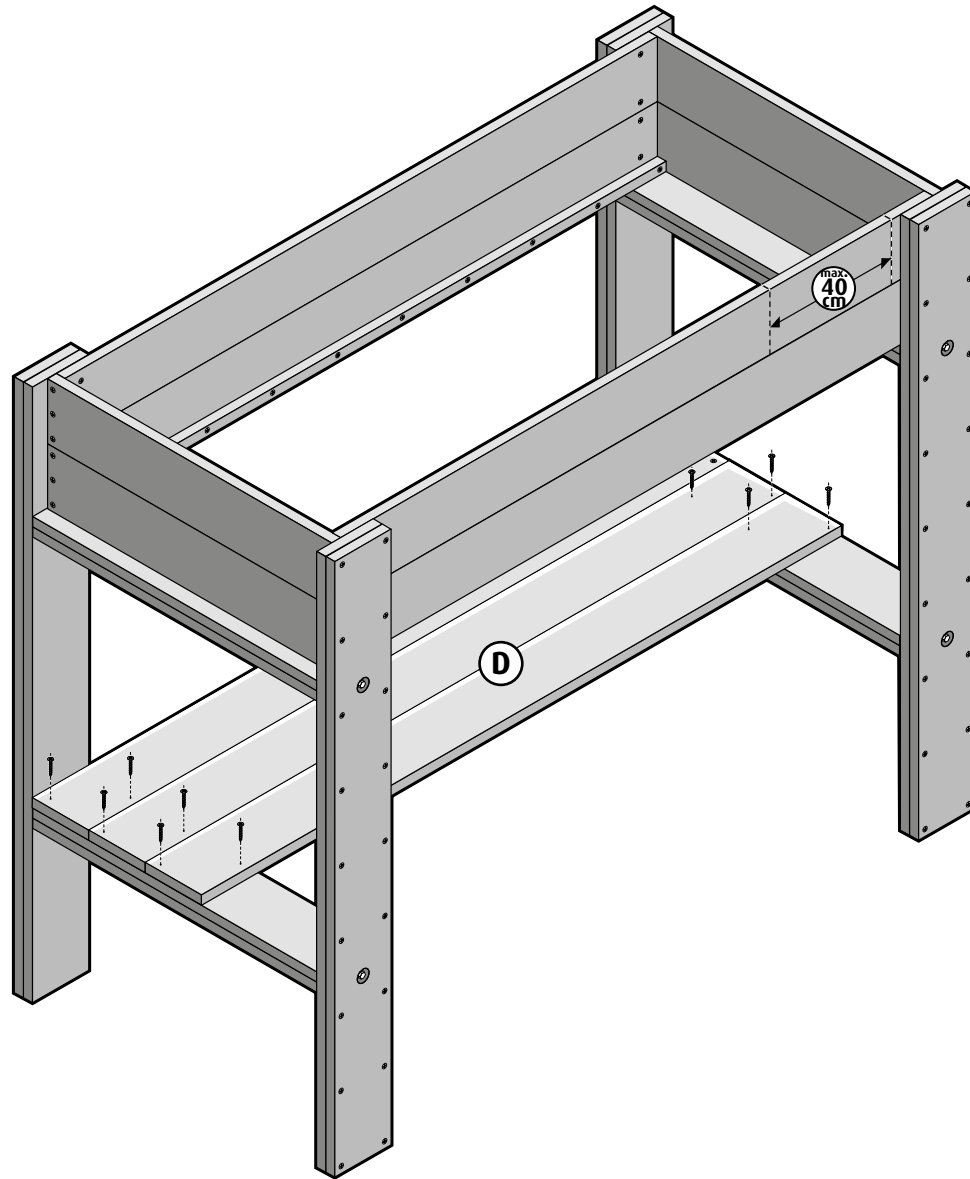


Ombouw in staanders monteren



3

Bureauplanken monteren



4

Trapje

