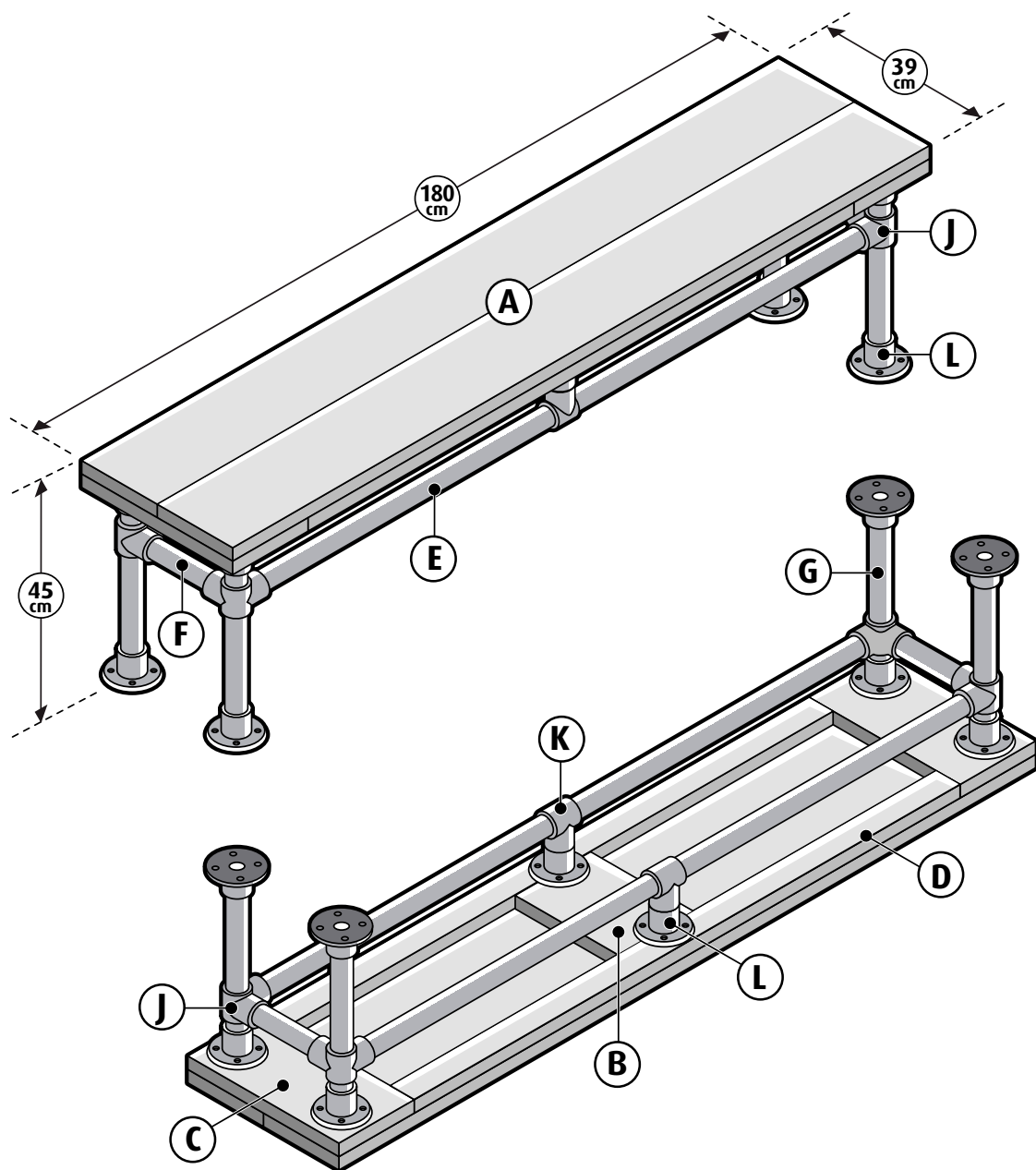


Steigerhout Bank met steigerbuis stappenplan



Steigerhout bank Boodschappenlijst

Aantal	Materiaal	Afmeting	Lengte
2x	Steigerhout	30 x 195 mm	2500 mm
2x	Verbindingslat breed	30 x 62 mm	2500 mm
3x	Buis	∅42 mm	2000 mm
4x	Hoek doorvoer	∅42 mm	
2x	T-stuk	∅42 mm	
10x	Voetplaat	∅42 mm	
1 doos	Zelfborende schroef 100st	5 x 50 mm	
24x	Schroef 5 x 20 mm cilinderkop		

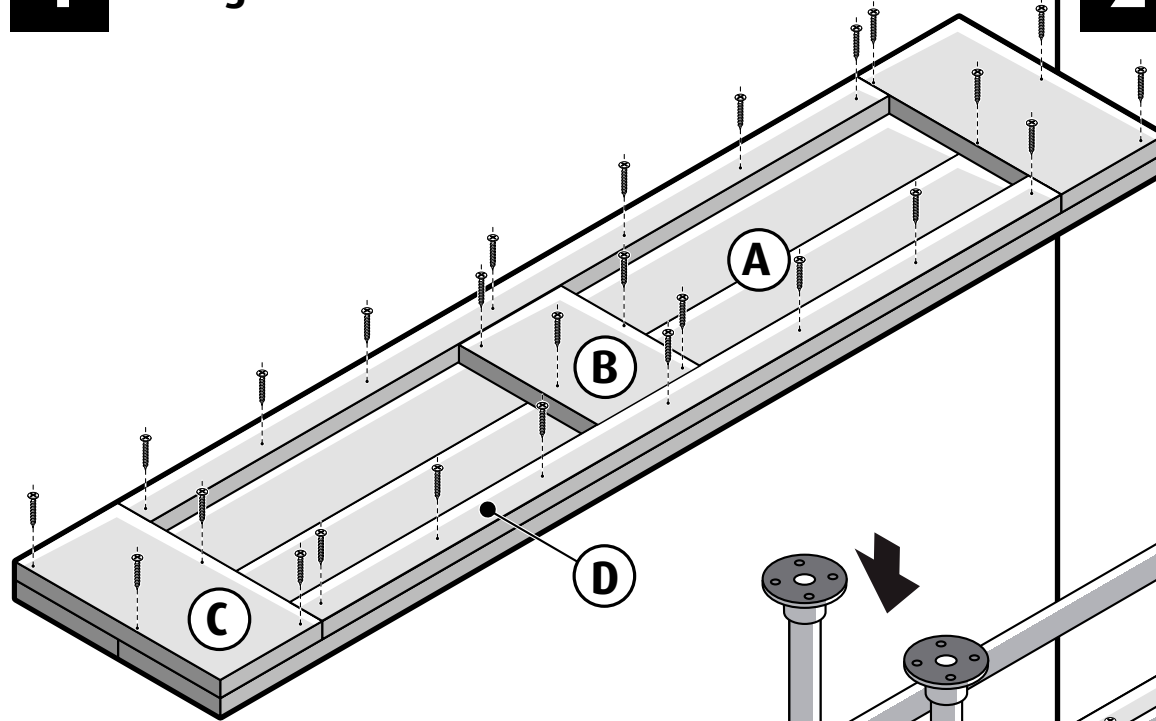
Steigerhout bank Onderdelenlijst

Item	Aantal	Materiaal	Afmeting	Lengte
A	2x	Steigerhout	30 x 195 mm	1800 mm
B	1x	Steigerhout	30 x 195 mm	266 mm
C	2x	Steigerhout	30 x 195 mm	390 mm
D*	2x	Verbindingslat breed	30 x 62 mm	1410 mm
E	2x	Buis	∅42 mm	1600 mm
F	2x	Buis	∅42 mm	210 mm
G	4x	Buis	∅42 mm	410 mm
H	2x	Buis	∅42 mm	70 mm
J	4x	Hoek doorvoer	∅42 mm	
K	2x	T-stuk	∅42 mm	
L	10x	Voetplaat	∅42 mm	
+/-	26x	Zelfborende schroef 5 x 50 mm		
M	24x	Schroef 5 x 20 mm cilinderkop		

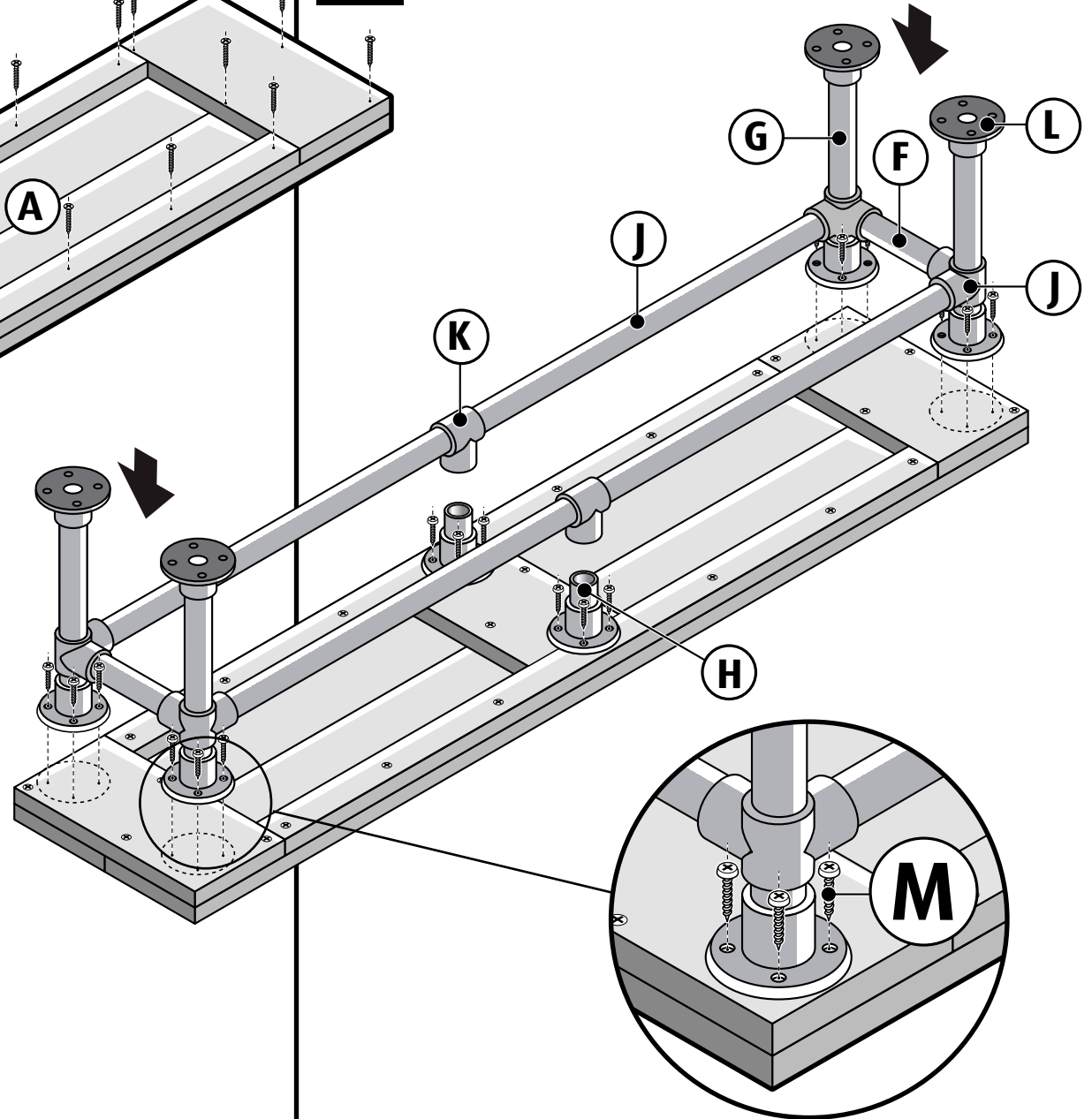
* Onderdelen kunnen ook uit (behandelde) plank 30x195x2500 mm gezaagd worden. Deze planken dan wel extra toevoegen aan boodschappenlijst.

Steigerhout Bank met steigerbuis stappenplan

1 Zitting



2 Montage onderstel (Assembly base)



Steigerhout Bank met steigerbuis stappenplan

Zaagplan

