

## Kinderbed Boodschappenlijst

Aantal	Materiaal	Dikte	Breedte	Lengte
21x	Steigerhout	30 mm	195 mm	2500 mm
2x	Verbindingslat smal	30 mm	30 mm	2500 mm
3x	Verbindingslat breed	30 mm	62 mm	2500 mm
1x	Zelfborende schroef 200st $\varnothing 5 \times 50$ mm			
8x	Houtdraadbout zeskant + ring 30 mm $\varnothing 8 \times 100$ mm			

## Kinderbed Onderdelenlijst

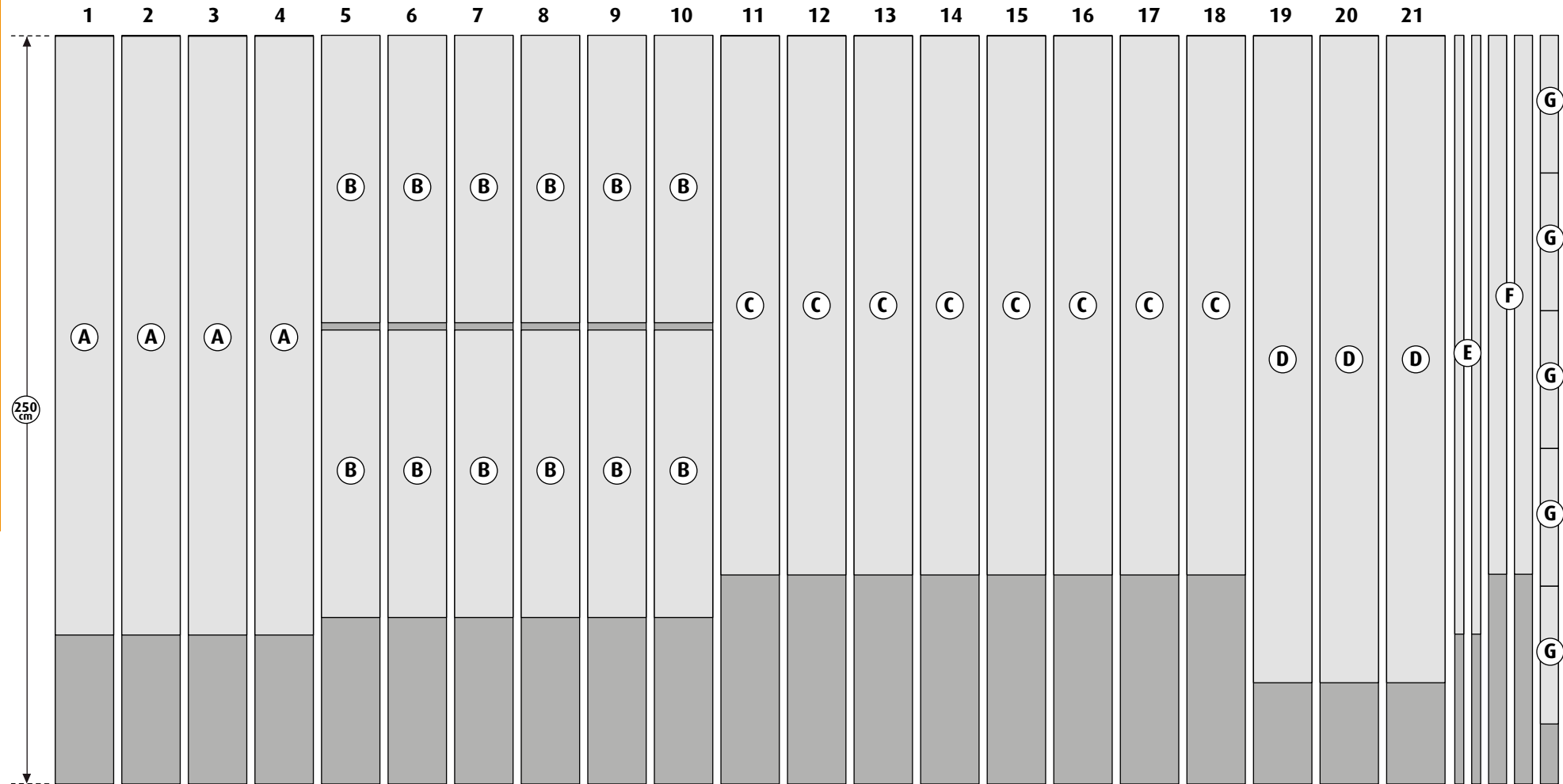
Item	Aantal	Materiaal	Dikte	Breedte	Lengte
A	4x	Steigerhout	30 mm	195 mm	2000 mm
B	12x	Steigerhout	30 mm	195 mm	960 mm
C	8x	Steigerhout	30 mm	195 mm	1800 mm
D	3x	Steigerhout	30 mm	195 mm	2160 mm
E	2x	Verbindingslat smal	30 mm	30 mm	2000 mm
F*	2x	Verbindingslat breed	30 mm	62 mm	1800 mm
G*	5x	Verbindingslat breed	30 mm	62 mm	460 mm
+/-	200x	Zelfborende schroef $\varnothing 5 \times 50$ mm			
	8x	Houtdraadbout zeskant + ring 30 mm $\varnothing 8 \times 100$ mm			

\* Onderdelen kunnen ook uit (behandelde) plank 30x195x2500 mm gezaagd worden. Deze planken dan wel extra toevoegen aan boodschappenlijst.



zie laatste pagina voor veiligheids instructies

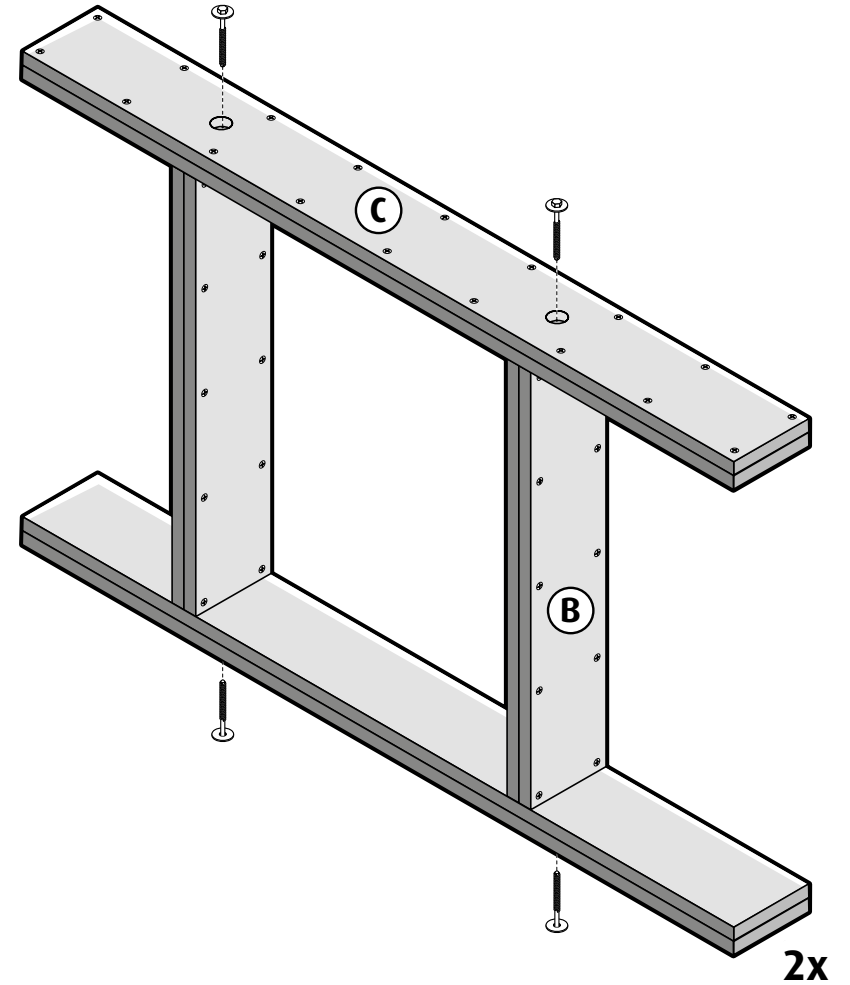
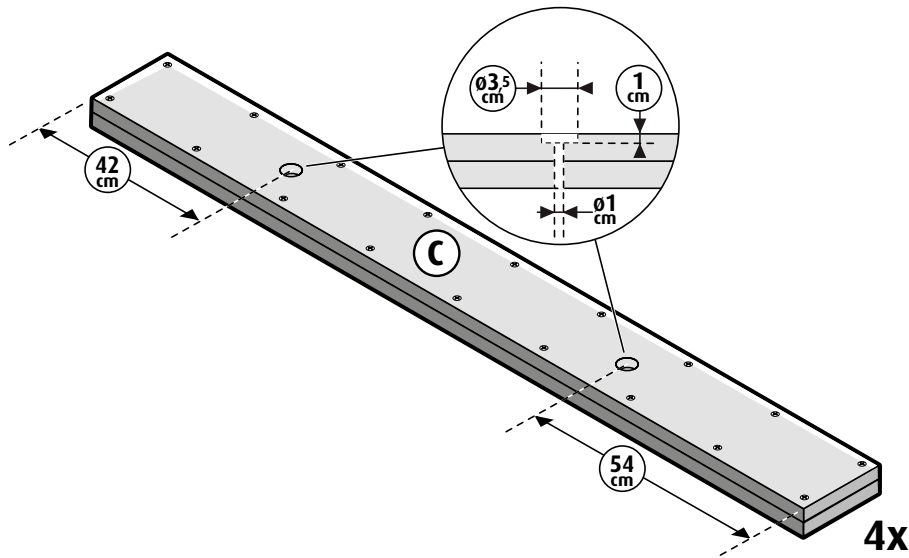
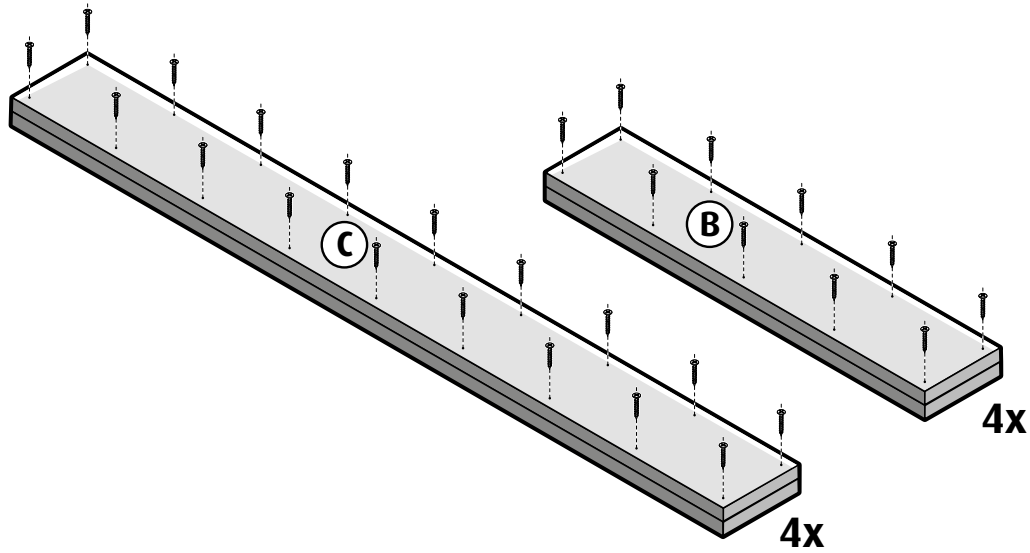
## Zaagplan



- Wij adviseren het bed aan de muur te bevestigen voor extra stabiliteit.
- Bij montage aan de muur mag er maximaal 5,5 cm tussenruimte tussen het bed en de muur bestaan.

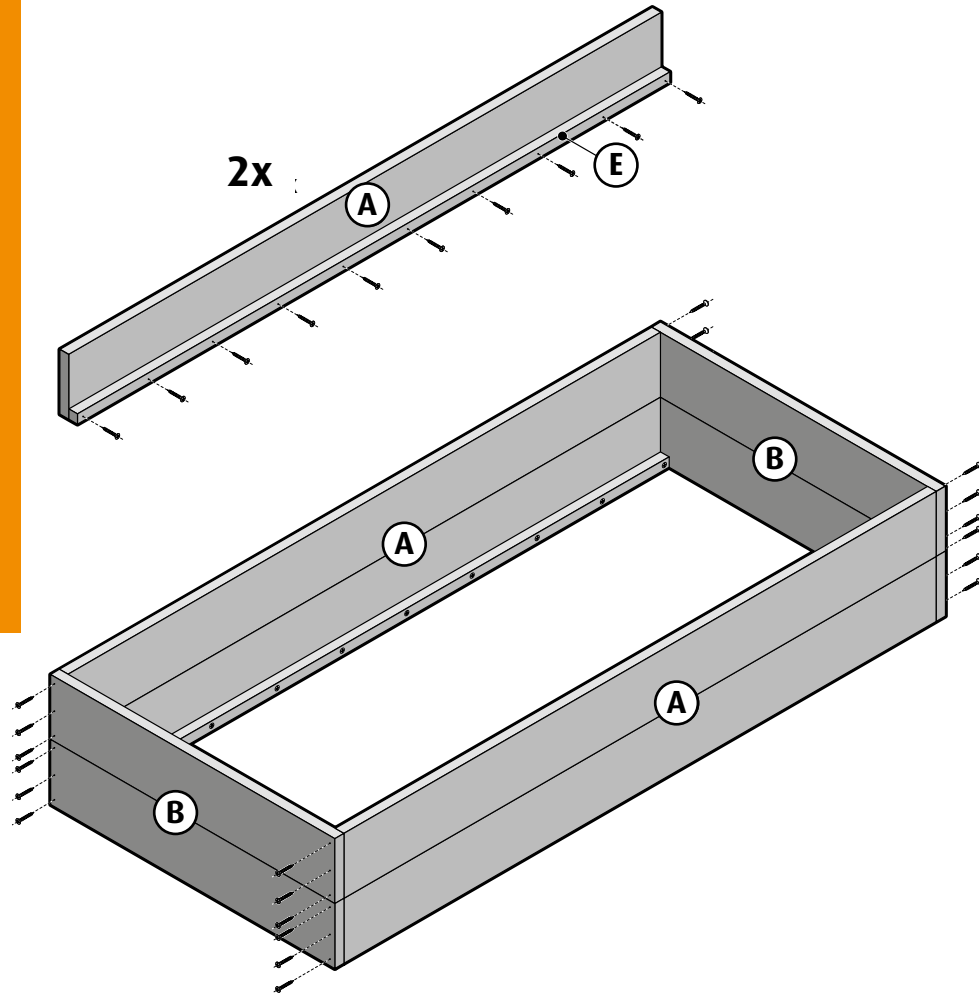
- De bovenkant van het matras naar de bovenkant van het bed moet minimaal 16 cm bedragen .
- Alle scherpe hoeken en zaagsnedes dienen afgerond te worden.
- Hang geen touwen, koorden, riemen e.d. aan het stapelbed; kinderen kunnen hierin verstrikt raken.
- Dit kinderbed is niet geschikt voor kinderen onder de 6 jaar.

## 1 Staanders

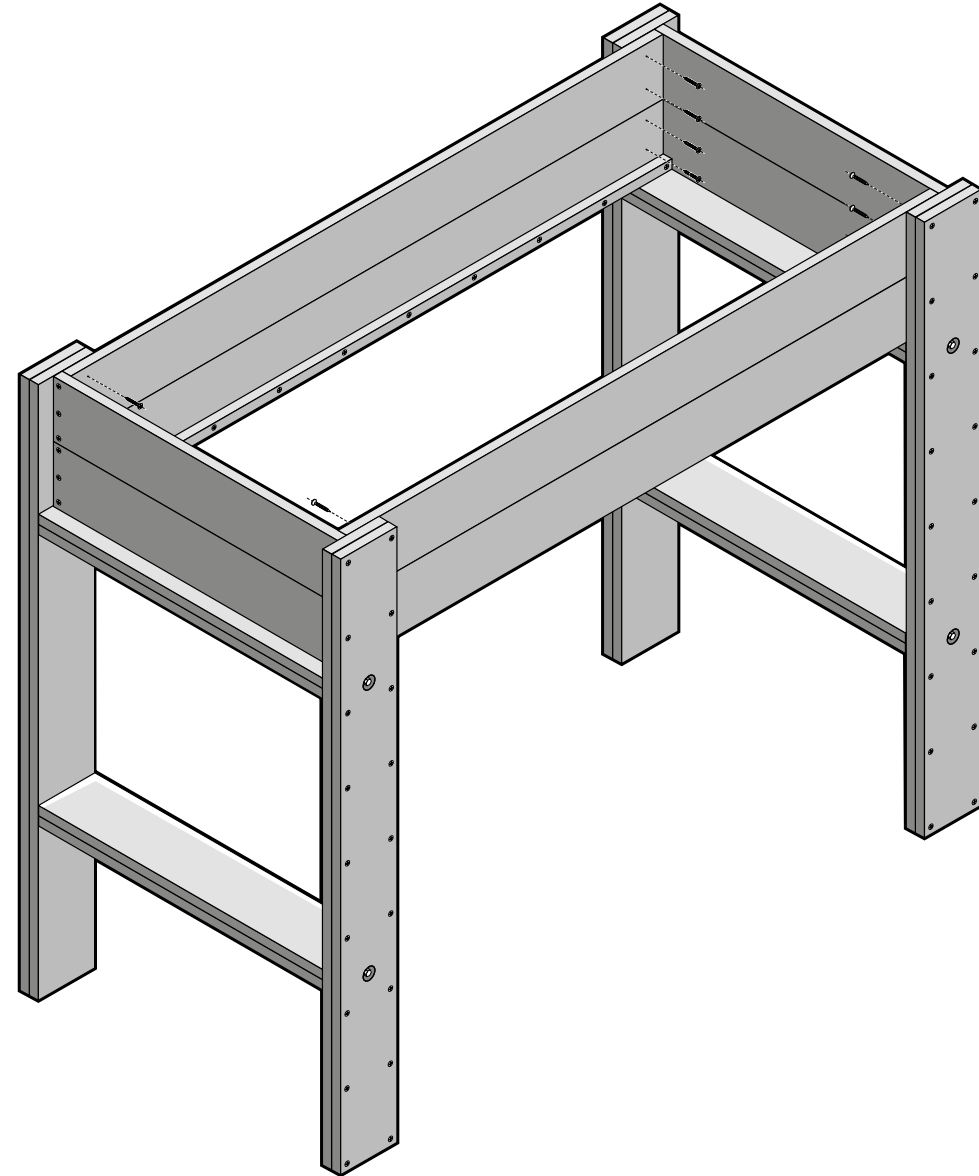


2

## Matras-ombouw

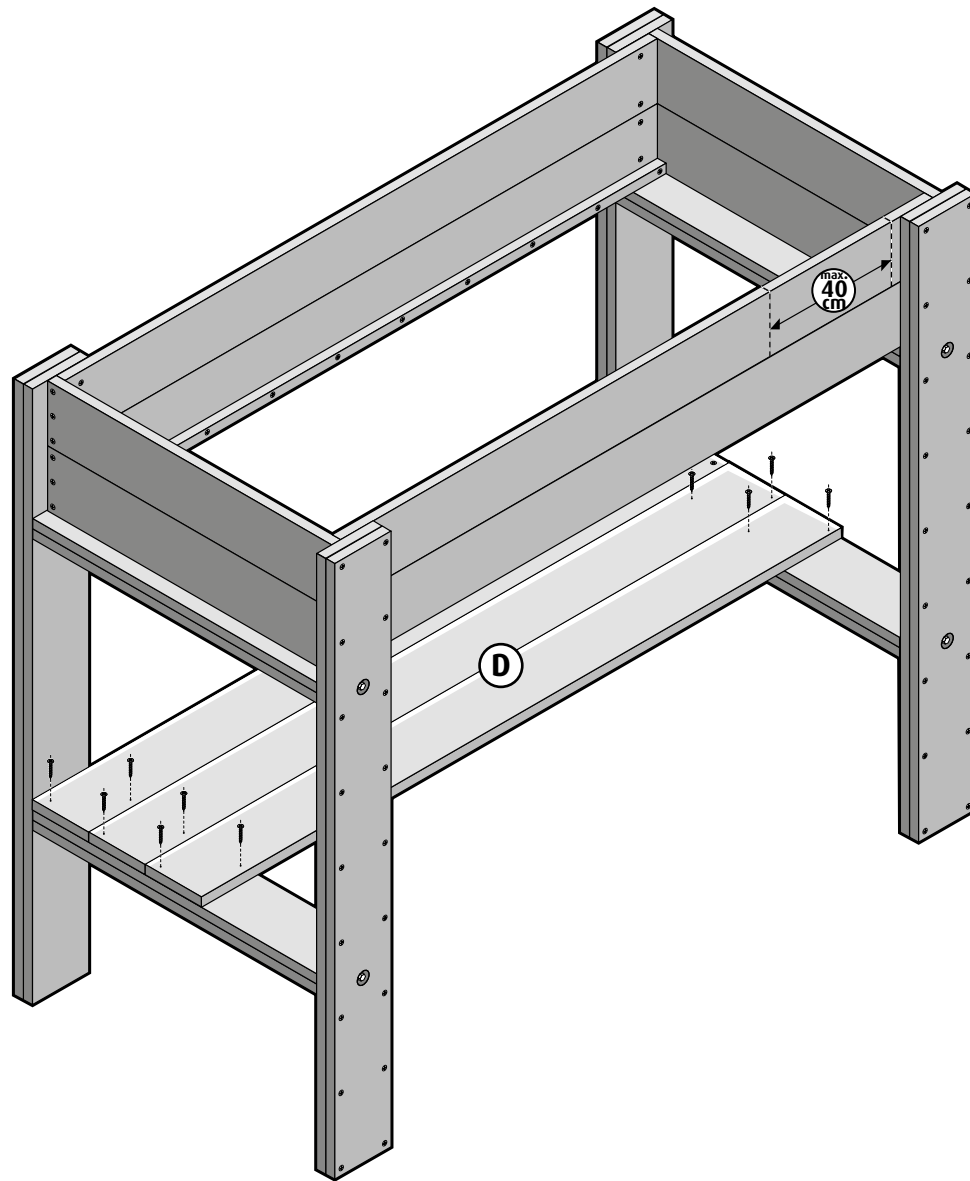


## Ombouw in staanders monteren



3

Bureauplanken monteren



4

Trapje

