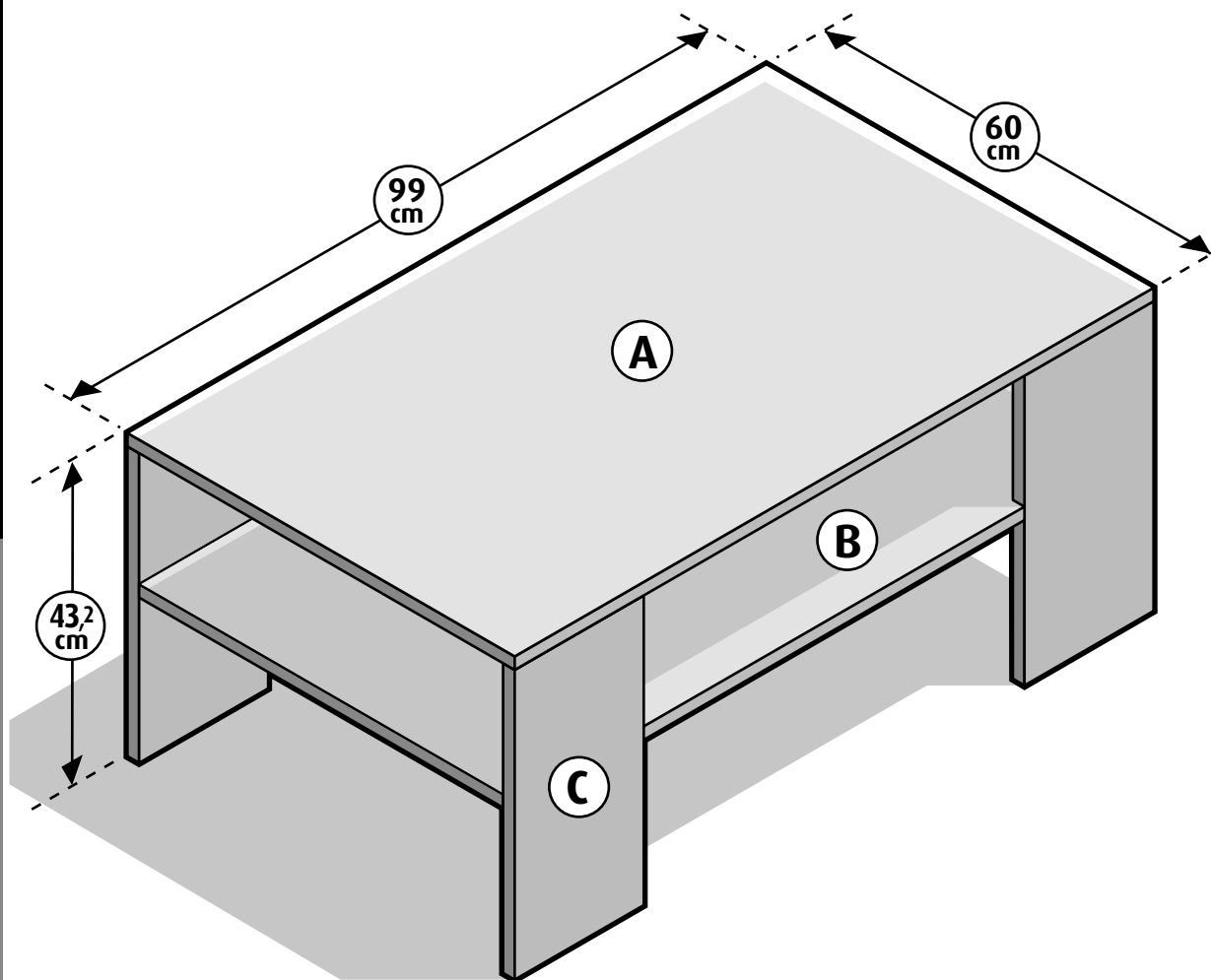


# Massieve panelen - Salontafel stappenplan



## Salontafel Boodschappenlijst

Aantal	Materiaal	Afmeting	Lengte
1x	Paneel	18 x 600 mm	2000 mm
1x	Paneel	18 x 200 mm	2000 mm
2x	blister à 4 stuks verbinders		

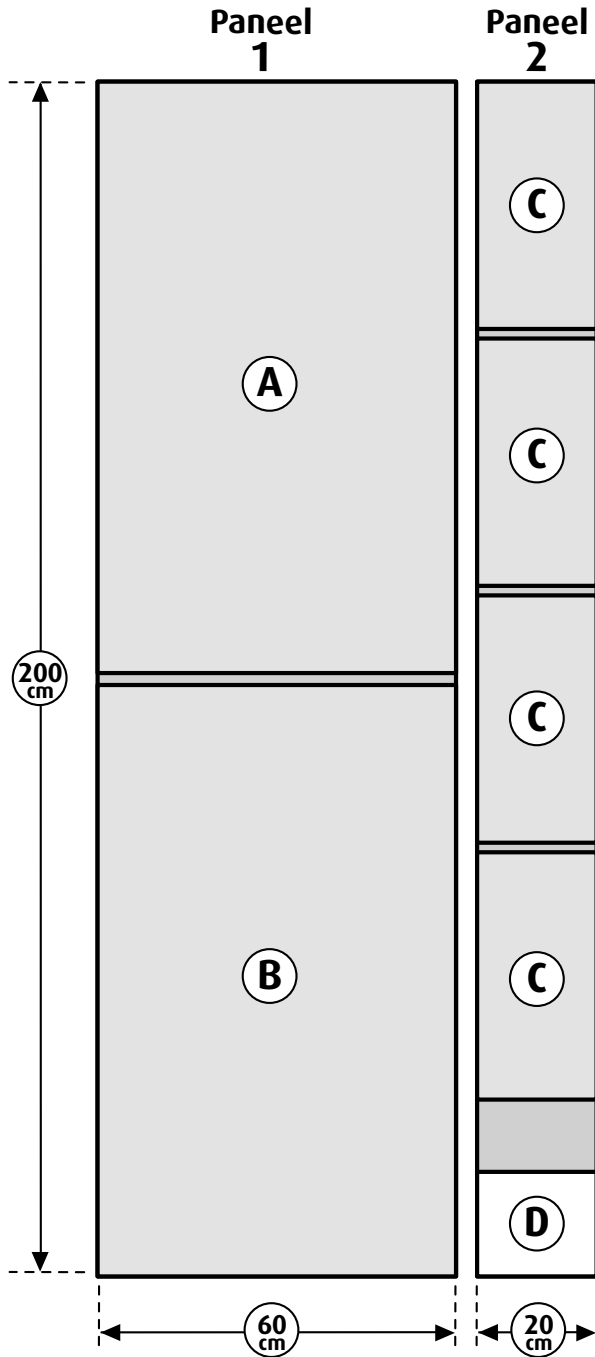
## Salontafel Onderdelenlijst

Item	Aantal	Materiaal	Afmeting	Lengte
A	1x	Paneel	18 x 600 mm	990 mm
B	1x	Paneel	18 x 600 mm	990 mm
C	4x	Paneel	18 x 200 mm	414 mm
D	1x	Klus hulpje	18 x 200 mm	175 mm

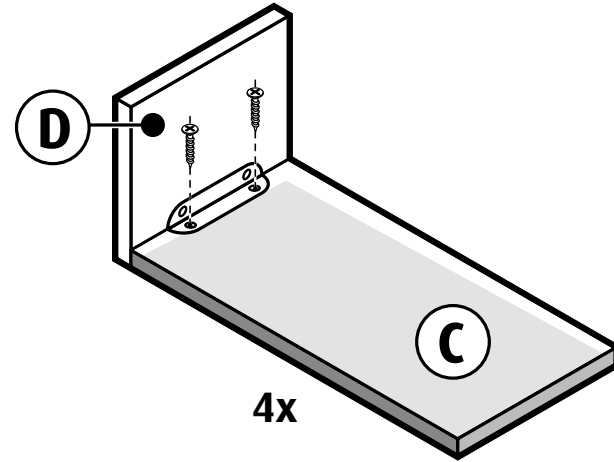
Tip 1: Scherpe randen/hoeken schuren met een schuurblok.  
 Tip 2: Tafel behandelen met olie of lak ter voorkoming van kromtrekken of kapot scheuren.

# Massieve panelen - Salontafel stappenplan

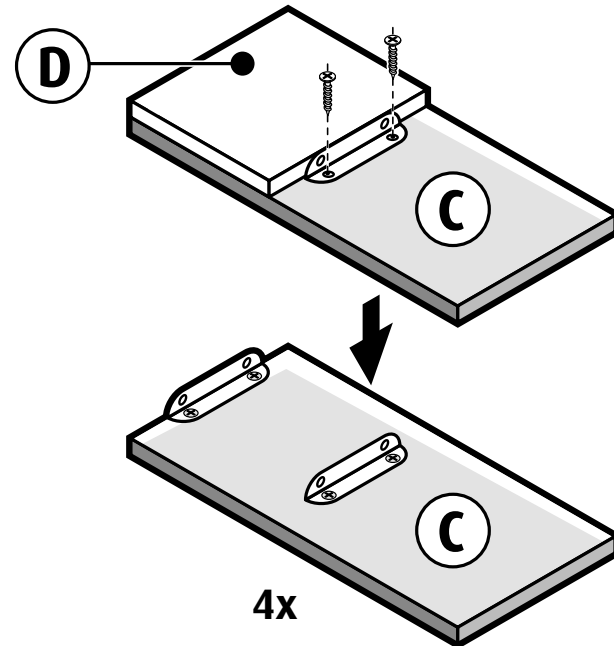
Zaagplan



**1**

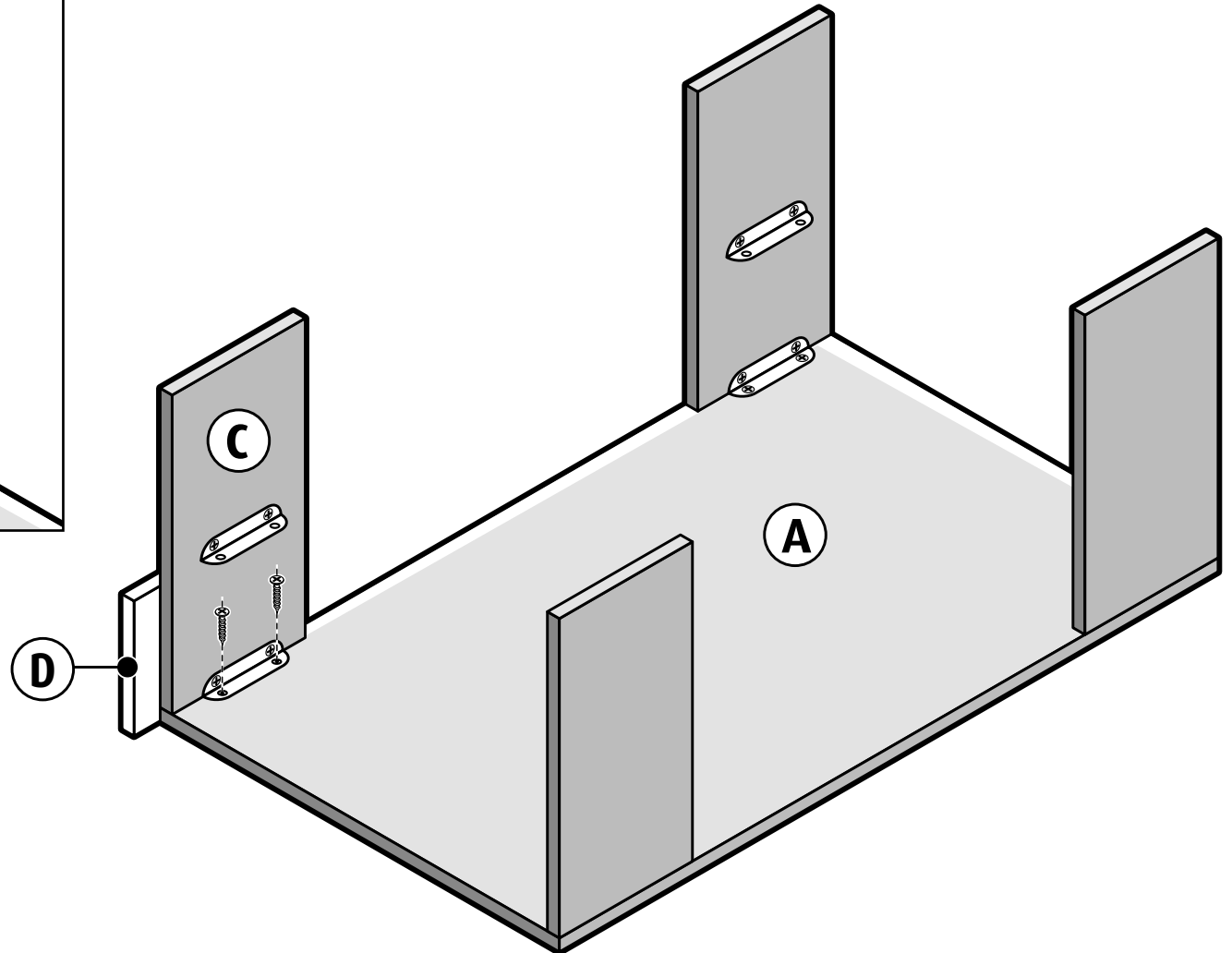
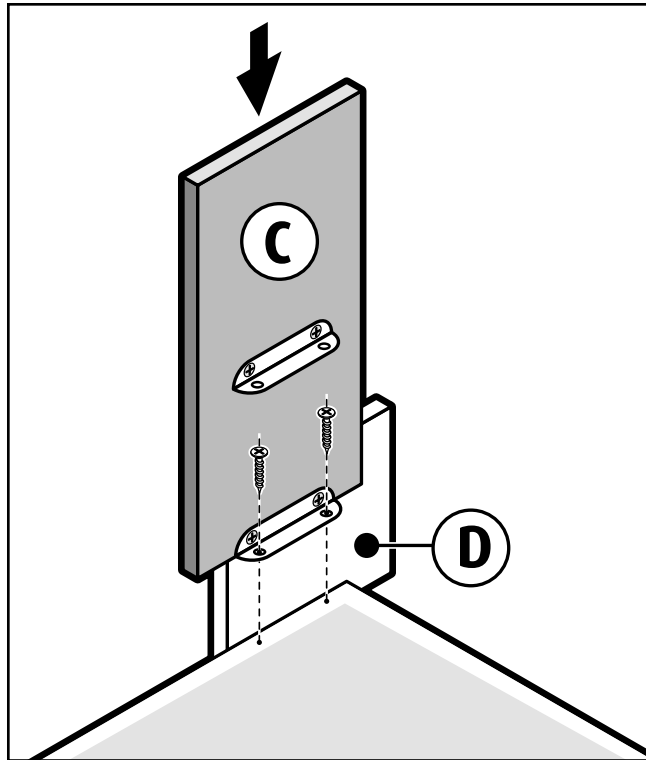


**2**



# Massieve panelen - Salontafel stappenplan

**3**



# Massieve panelen - Salontafel stappenplan

