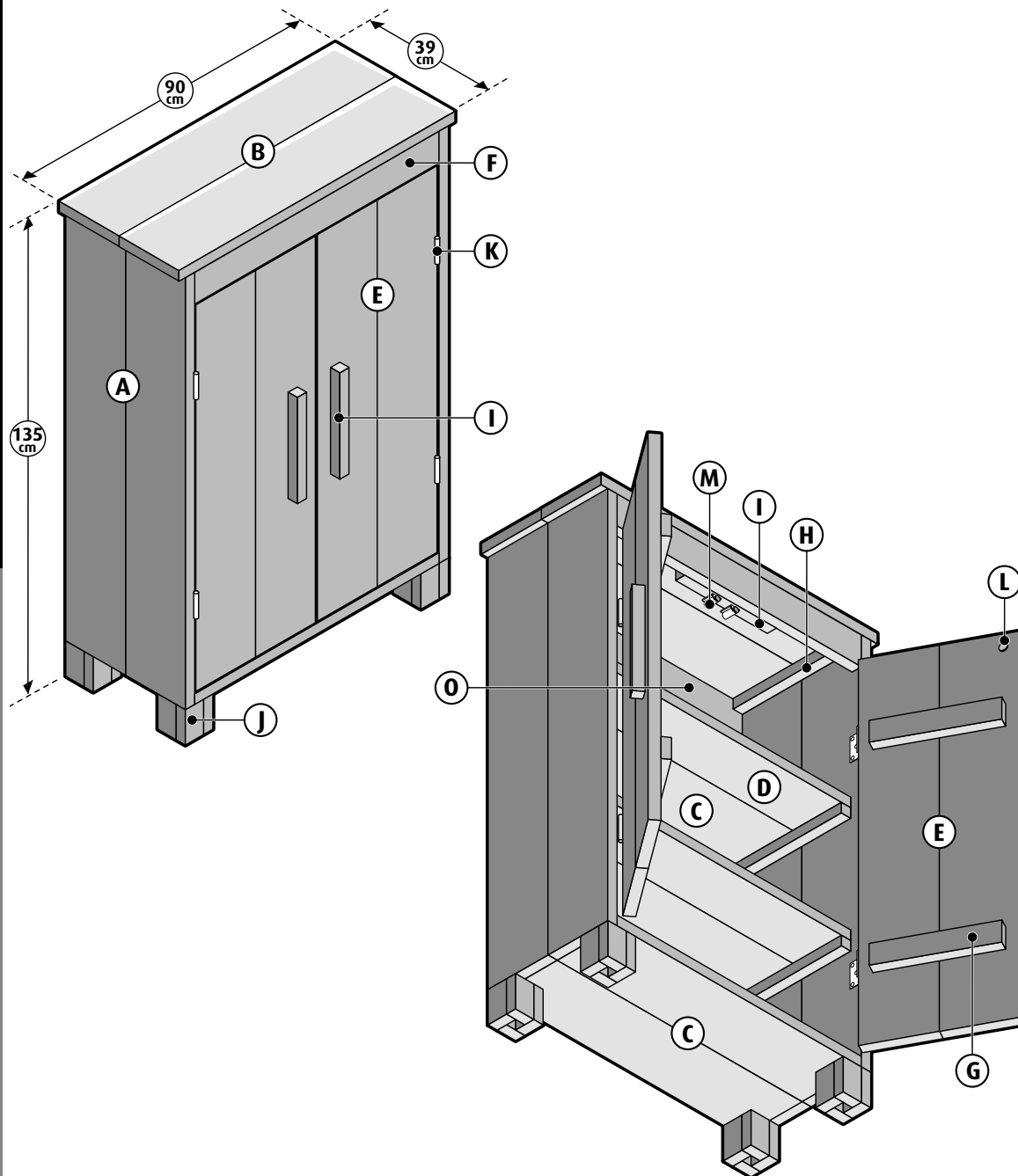


Steigerhout - Kast stappenplan

CanDo®



Kast Boodschappenlijst

Aantal	Materiaal	Afmeting	Lengte
7x	Steigerhout	30 x 195 mm	2500 mm
2x	Verbindingslat smal	30 x 30 mm	2500 mm
2x	Verbindingslat breed	30 x 62 mm	2500 mm
1x	Zelfborende schroef 200st	ø5 x 50 mm	
4x	Scharnier		
2x	Magneetsnapper + plaatje		
1x	MDF Lakboard 2,8 mm x 244 cm x 122 cm		

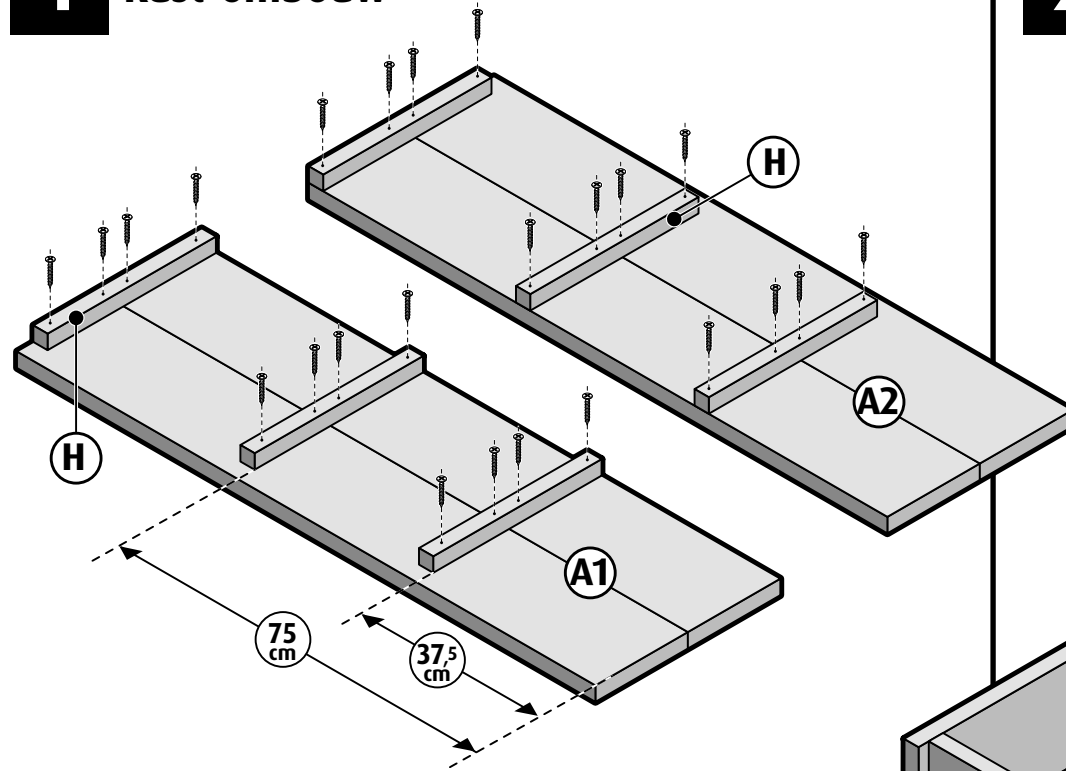
Kast Onderdelenlijst

Item	Aantal	Materiaal	Afmeting	Lengte
A	4x	Steigerhout	30 x 195 mm	1220 mm
B	2x	Steigerhout	30 x 195 mm	900 mm
C	4x	Steigerhout	30 x 195 mm	797 mm
D	2x	Steigerhout	30 x 160 mm	797 mm
E*	4x	Steigerhout	30 x 195 mm	1120 mm
F*	1x	Verbindingslat breed	30 x 62 mm	797 mm
G*	4x	Verbindingslat breed	30 x 62 mm	320 mm
H*	6x	Verbindingslat smal	30 x 30 mm	355 mm
I*	3x	Verbindingslat smal	30 x 30 mm	300 mm
J*	16x	Verbindingslat breed	30 x 62 mm	100 mm
K	4x	Scharnier		
L	2x	Magneetsnapper plaatje		
M	2x	Magneetsnapper		
O	1x	Achterwand kast	1240 x 837 x 4 mm	
+/-	150x	Zelfborende schroef ø5 x 50 mm		

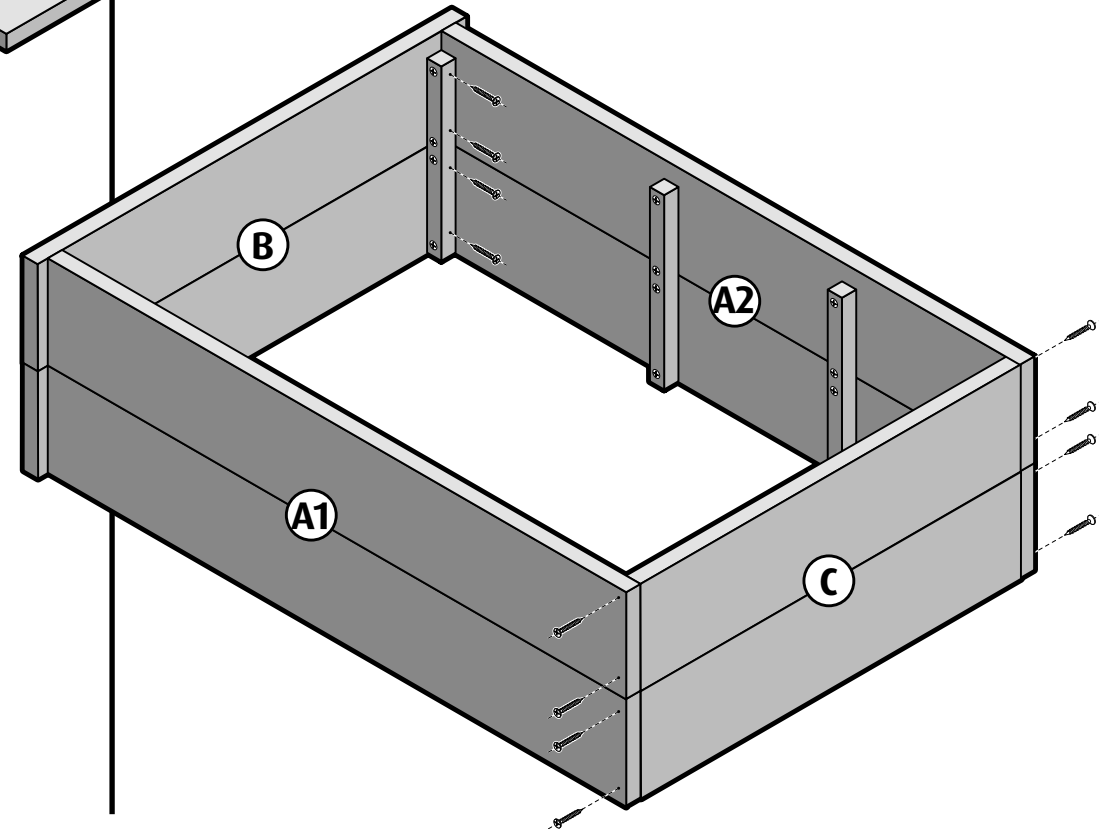
* Onderdelen kunnen ook uit (behandelde) plank 30x195x2500 mm gezaagd worden. Deze planken dan wel extra toevoegen aan boodschappenlijst

Steigerhout - Kast stappenplan

1 Kast-ombouw

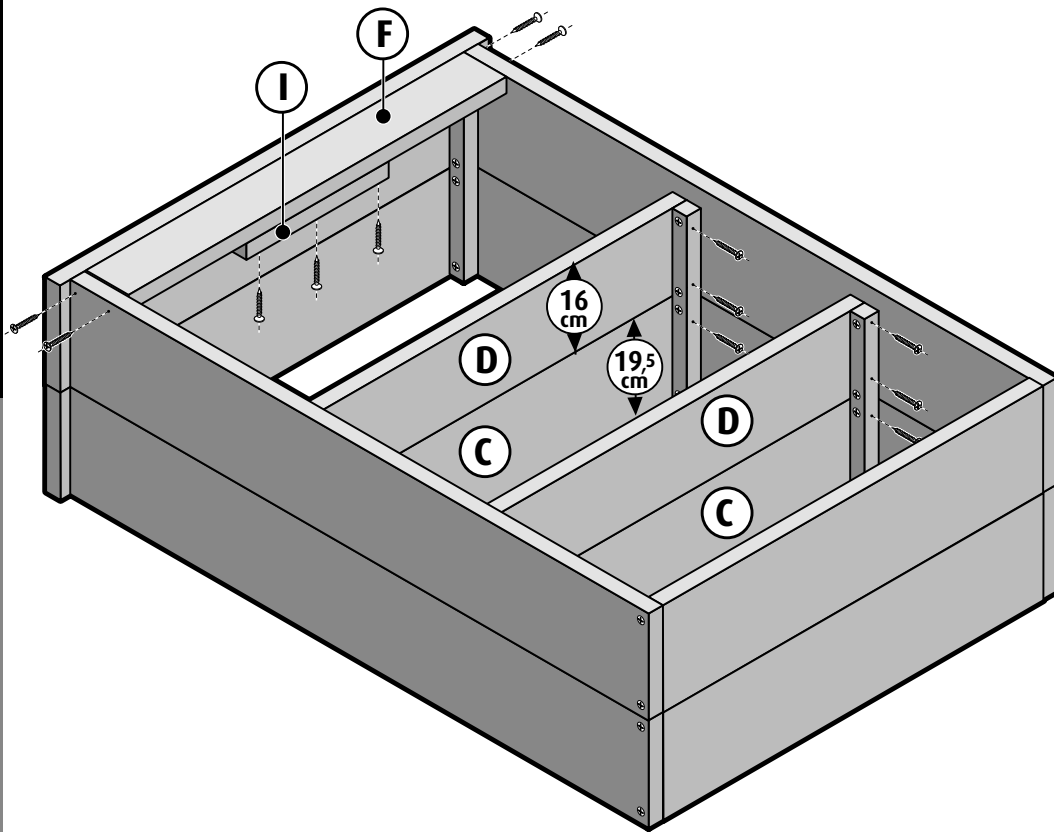


2

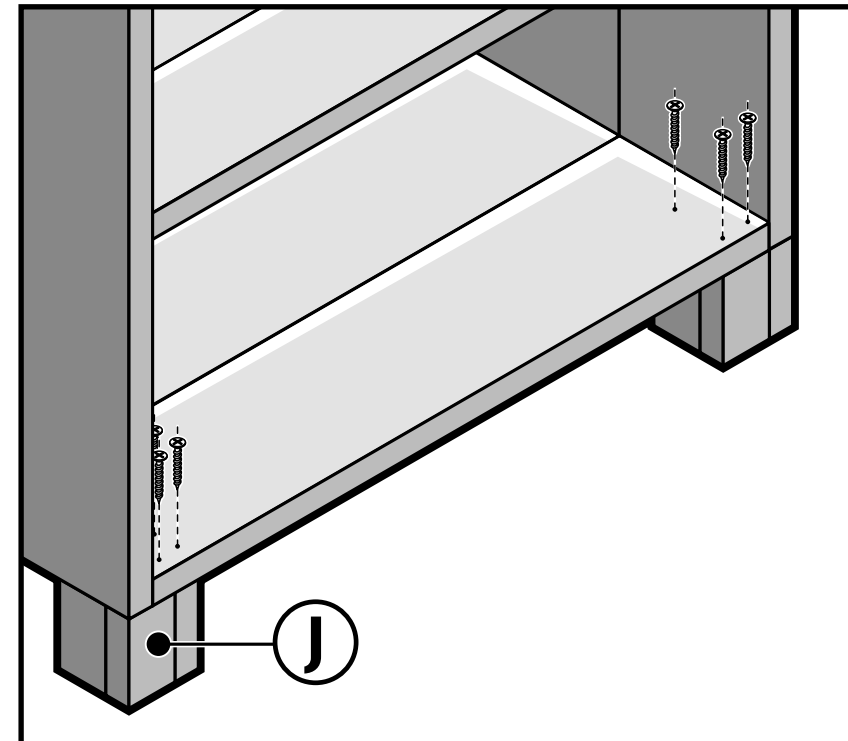
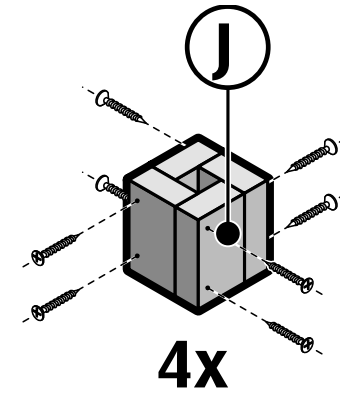


Steigerhout - Kast stappenplan

3 Koof en legplanken

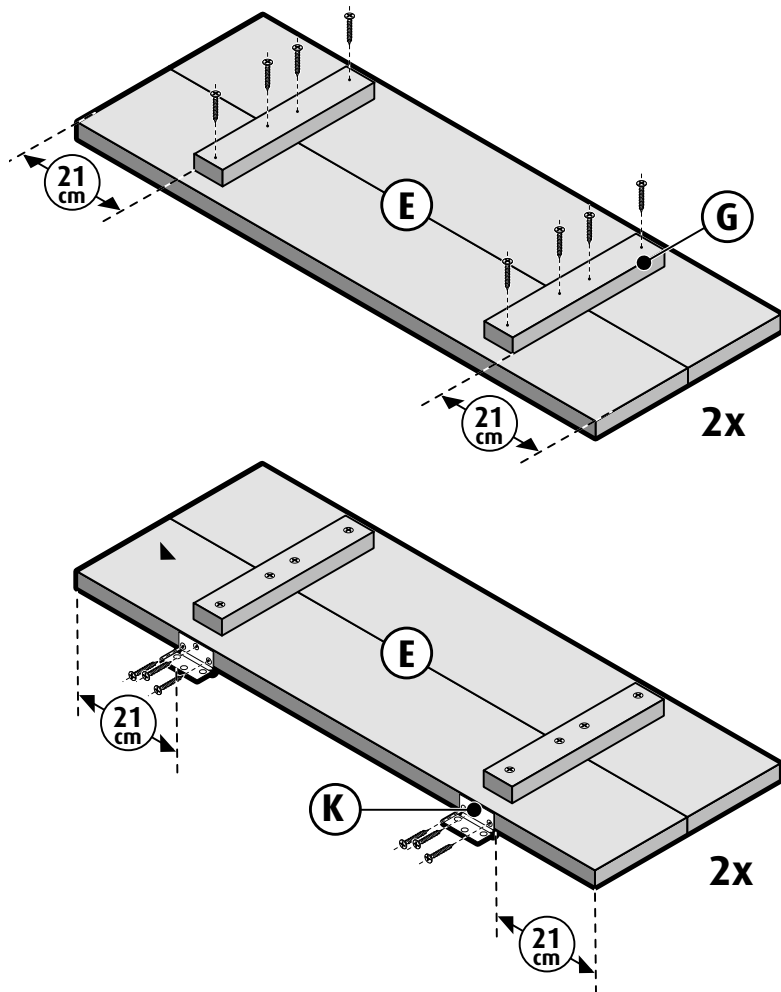


4 Pootjes

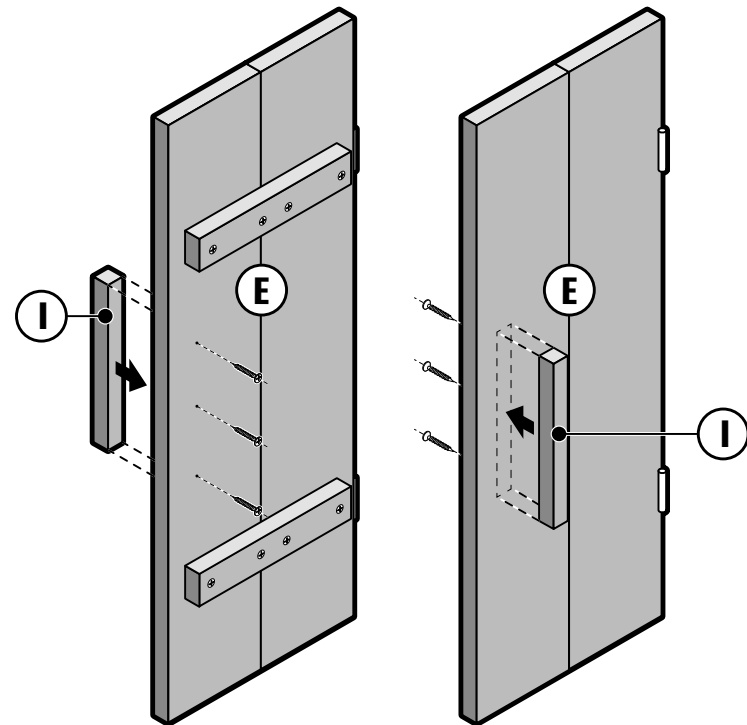


Steigerhout - Kast stappenplan

5 Deuren

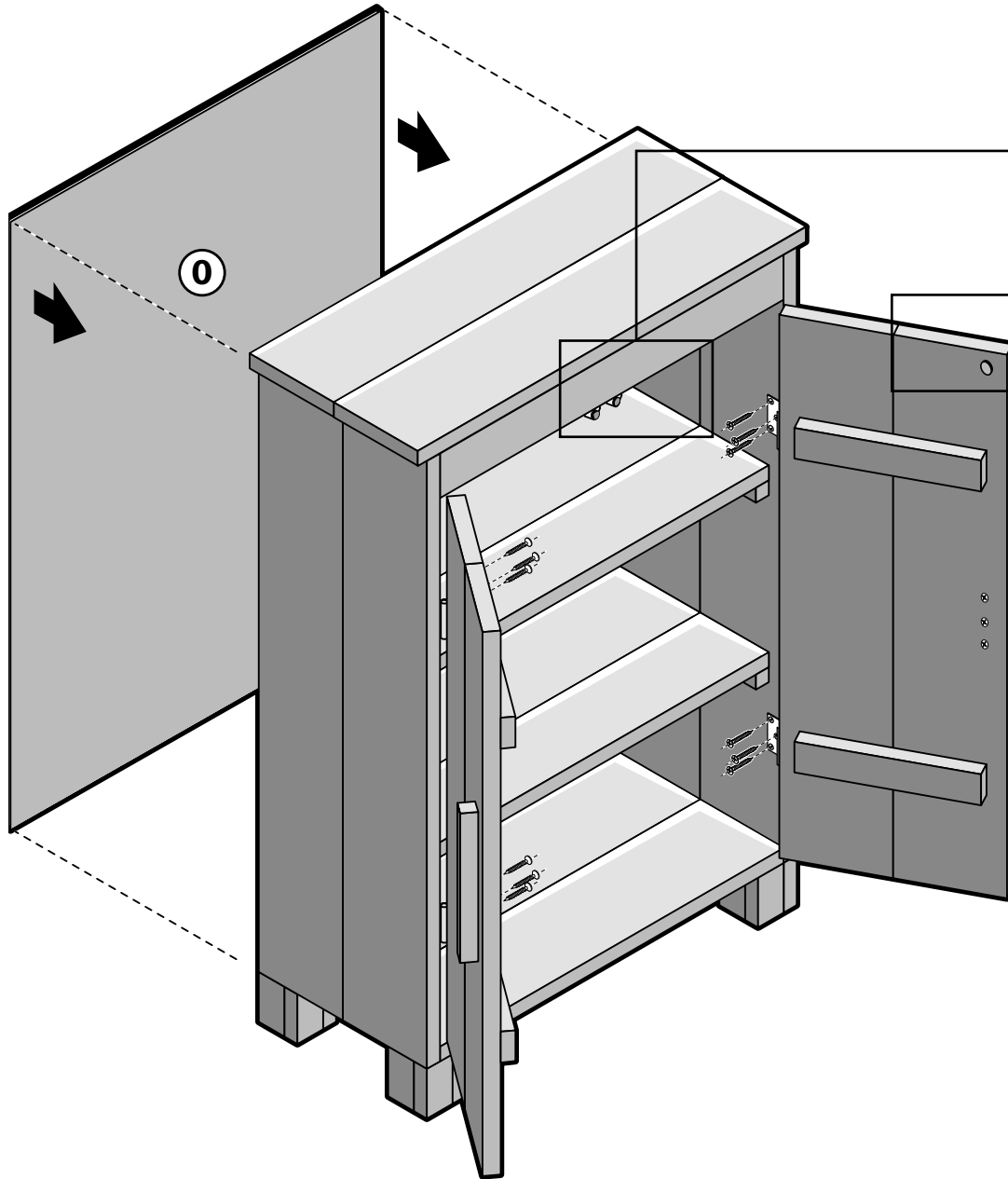


6 Greepjes

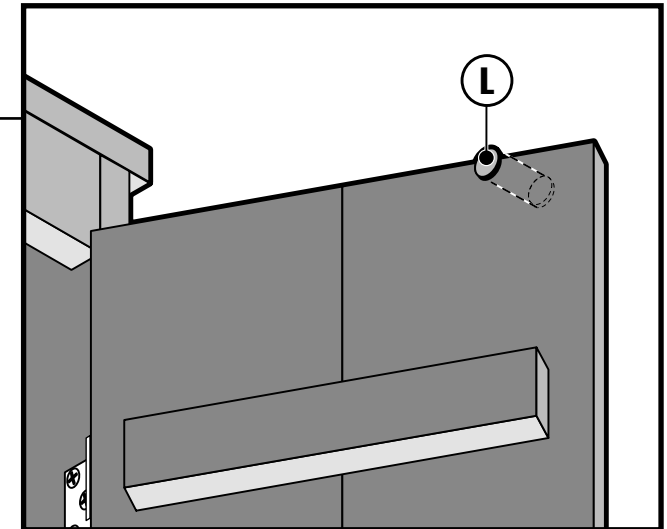
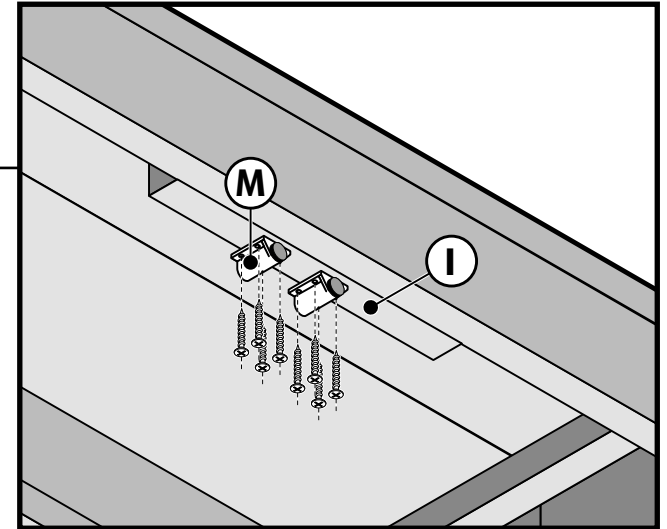


Steigerhout - Kast stappenplan

7 Deuren + achterwand monteren



Magneetsnapper monteren



Steigerhout - Kast stappenplan

Zaagplan

