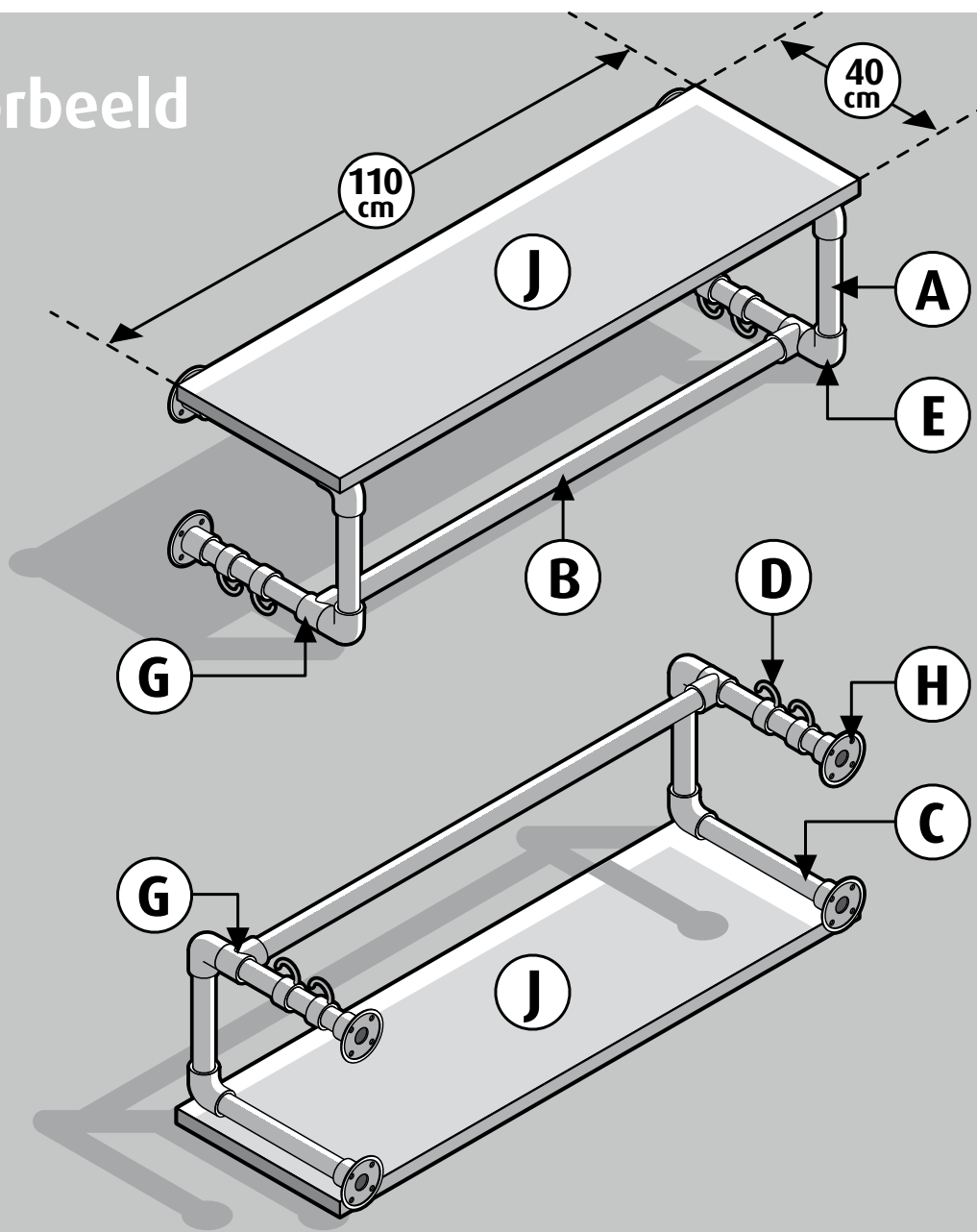


# Steigerhout - Kapstok standaard

Voorbeeld



Kapstok standaard Boodschappenlijst			
Aantal	Materiaal	Afmeting	Lengte
8x	Steigerhout	30 x 195 mm	2500 mm
2x	Verbindingslat	30 x 62 mm	2500 mm
1x	Buis	26,9 mm	1 meter
1x	Buis	26,9 mm	2 meter
10x	Haak	26,9 mm	
4x	Bocht	26,9 mm	
2x	T-stuk	26,9 mm	
4x	Voetplaat	26,9 mm	
1x	Inbussleutel voor verbinders		
1x	Doos zelfborende schroef 5x50mm, 100st		
16x	Schroef 6x30mm voor vastzetten voetplaten		

Kapstok standaard Onderdelenlijst			
Item	Aantal	Materiaal	Afmeting Lengte
A	2x	Steigerhout	30 x 195 mm 1170 mm
B	2x	Steigerhout	30 x 195 mm 195 mm
C	2x	Steigerhout	30 x 195 mm 1000 mm
D	6x	Steigerhout	30 x 195 mm 2450 mm
E	2x	Verbindingslat breed	30 x 62 mm 390 mm
G	3x	Verbindingslat breed	30 x 62 mm 1100 mm
H	4x	Bocht	26,9 mm
J	1x	Buis	26,9 mm 1000 mm
K	4x	Buis	26,9 mm 300 mm
L	2x	Buis	26,9 mm 200 mm
M	10x	Haak	26,9 mm
O	2x	T-stuk	26,9 mm
P	4x	Voetplaat	26,9 mm
+/-	60x	Zelfborende schroef 5 x 50 mm	
	16x	Schroef 6 x 30 mm	